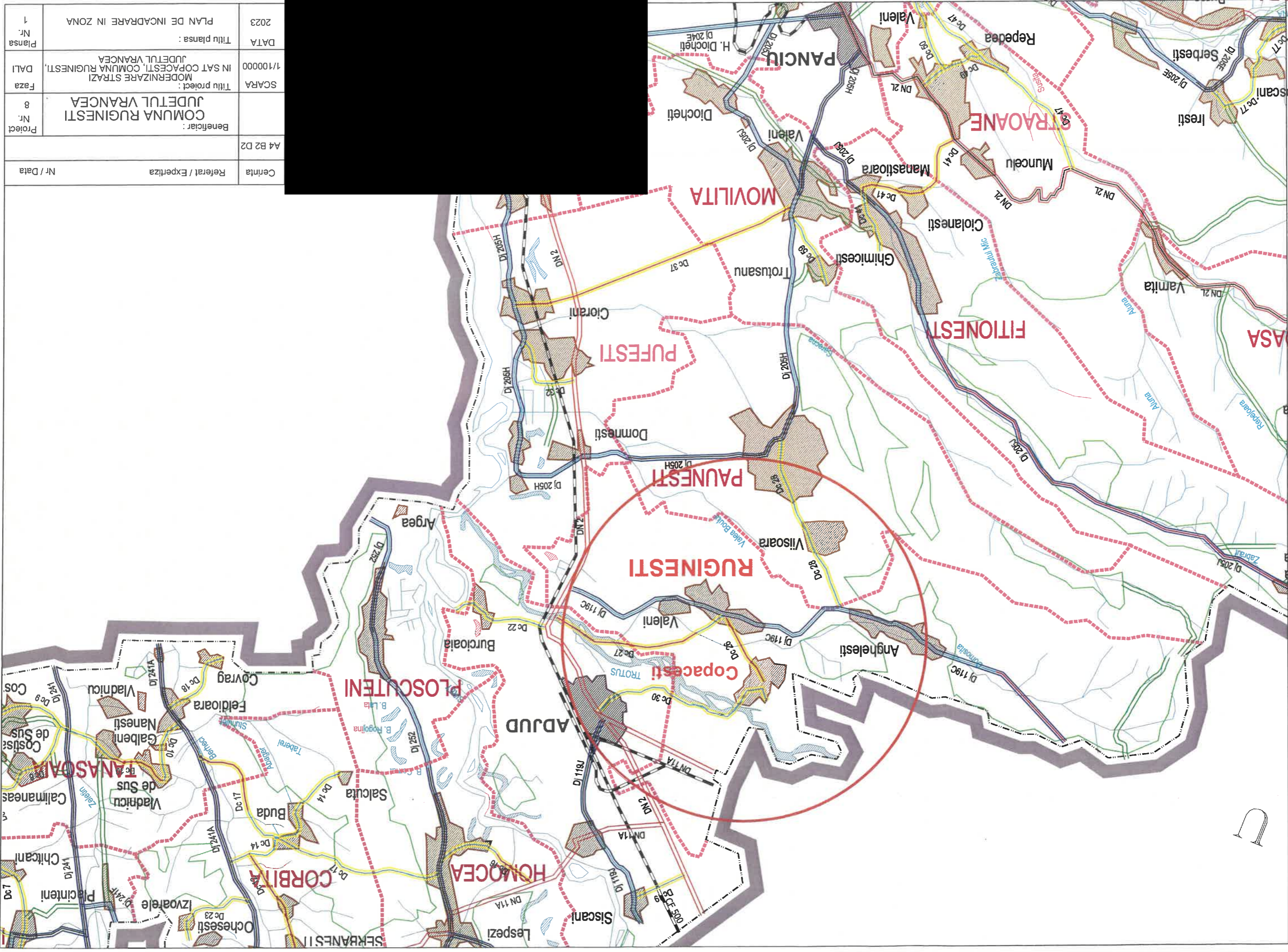
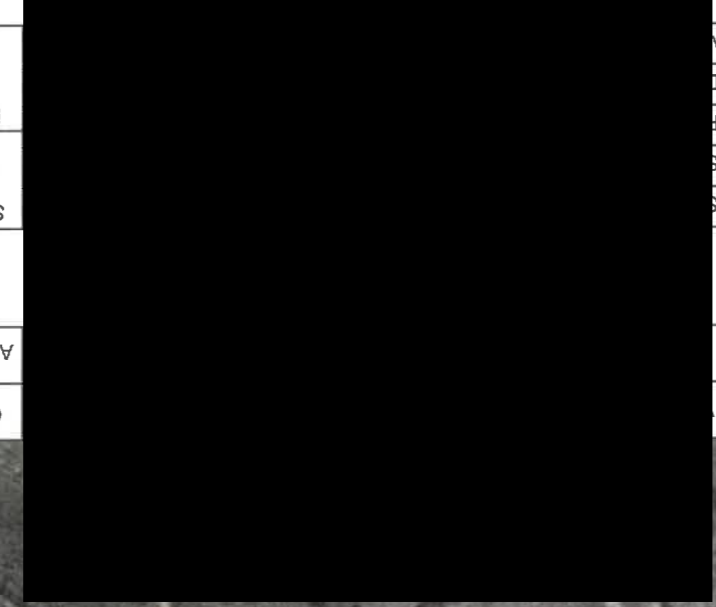
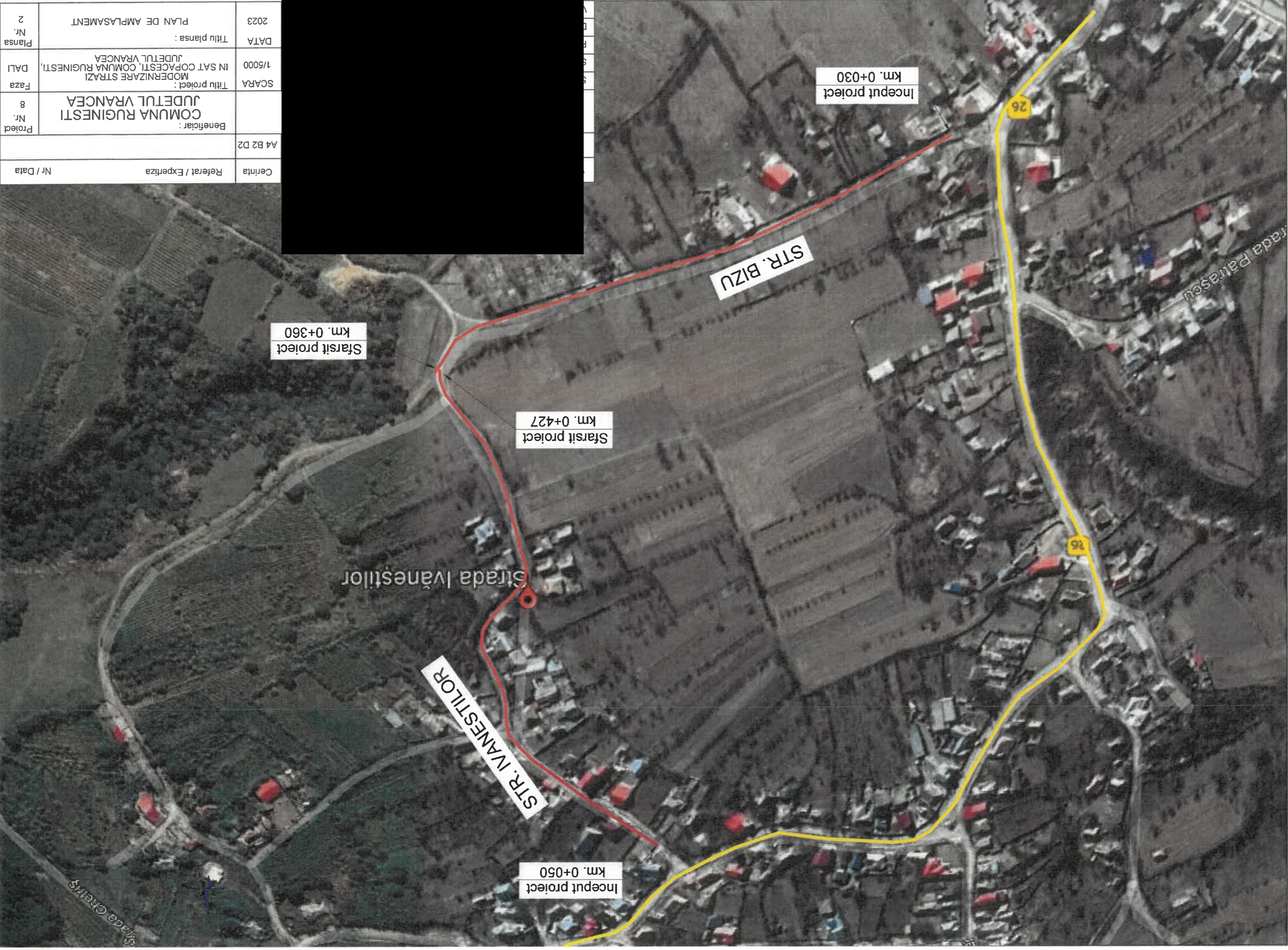


Certinta	Referat / Expertiza	Nr / Data
A4 B2 D2		
Beneficiar :	COMUNA RUGINESTI JUDETUL VRANCEA	8 Nr. Project
SCARA	Titlu proiect : MODERNIZARE STRAZI IN SAT COPACESTI, COMUNA RUGINESTI, JUDETUL VRANCEA	1/100000 DALI
DATA	Titlu plansa : PLAN DE INCADRARE IN ZONA	2023 Plansa Nr. 1



Centra	Referat / Expertiza	Nr / Data
A4 B2 D2		
Beneficiar :	COMUNA RUGINEȘTI	JUDEȚUL VRANCEA
Faza	Titlu proiect :	MODERNIZARE STRAZI IN SAT COPACEȘTI, COMUNA RUGINEȘTI, JUDEȚUL VRANCEA
SCARA	1/5000	DALI
DATA	Titlu planșa :	PLAN DE AMPLASAMENT
2023		
Planșa Nr.	2	



STR. BIZU

STR. IVANEȘTIOR

Inceput proiect
km. 0+030

Sfarsit proiect
km. 0+427

Sfarsit proiect
km. 0+360

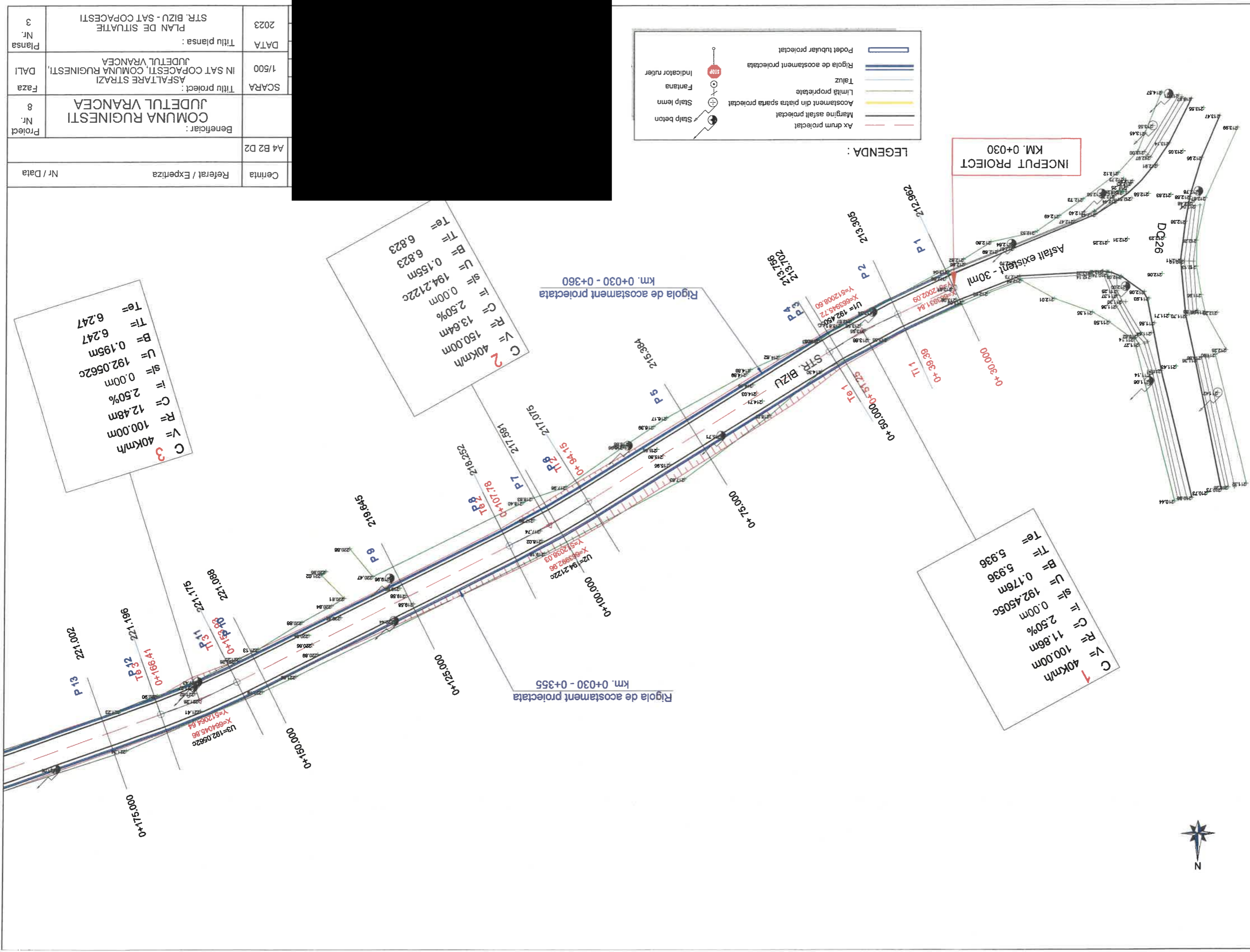
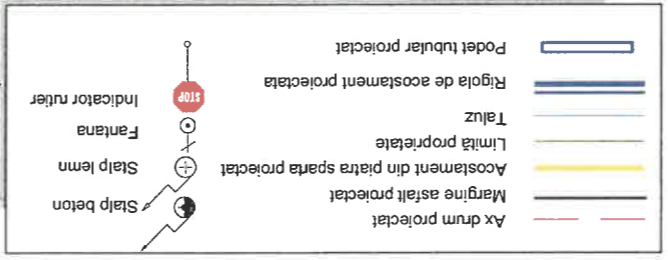
Inceput proiect
km. 0+050

Strada Ivaneștilor

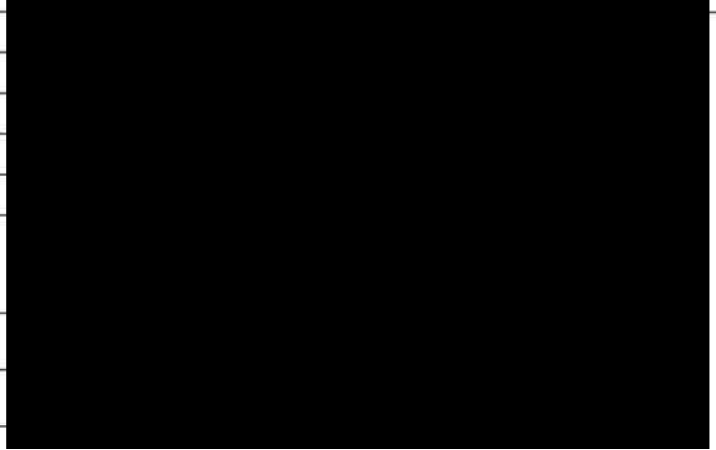
Strada Patrășcu

Strada Crețuș

Beneficiar :	COMUNA RUGINEȘTI JUDEȚUL VRANCA	Proiect Nr.	8
SCARA	Titlu proiect : ASFALTARE STRAZI IN SAT COPACEȘTI, COMUNA RUGINEȘTI, JUDEȚUL VRANCA	Faza	DALI
DATA	Titlu planșa : PLAN DE SITUAȚIE STR. BIZU - SAT COPACEȘTI	Planșa Nr.	3
Cerinta	Referat / Experiza	Nr / Data	A4 B2 D2



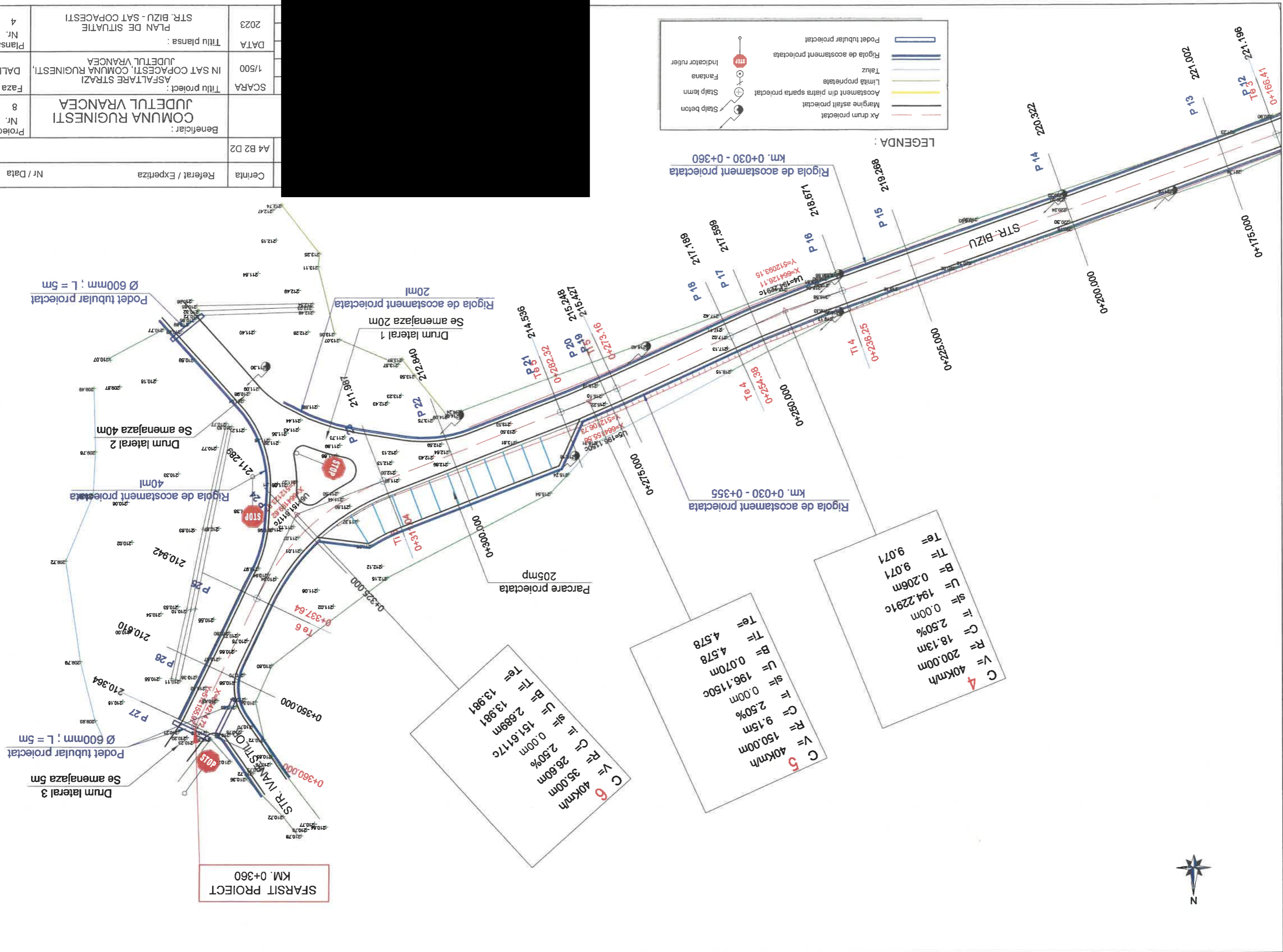
Project Nr.	8	Beneficiar:	COMUNA RUGINEȘTI JUDEȚUL VRANCEA
Faza	1/500	Titlu proiect:	ASFALTARE STRAZI IN SAT COPACEȘTI, COMUNA RUGINEȘTI, JUDEȚUL VRANCEA
Planșa Nr.	4	DATA	2023
		Titlu planșa:	PLAN DE SITUAȚIE STR. BIZU - SAT COPACEȘTI



Cerinta	Referat / Expertiza	Nr / Data
A4 B2 D2		

LEGENDA:

- Ax drum proiectat
- Margine asfalt proiectat
- Acostament din piatra sparta proiectat
- Limita proprietate
- Taluz
- Rigola de acostament proiectata
- Podet tubular proiectat
- Stalp beton
- Stalp lemn
- Fantana
- Indicator rutier



Technical data box 4:

V = 40km/h
R = 200.00m
C = 18.13m
f = 2.50%
sf = 0.00m
U = 194.2291c
B = 0.206m
Tf = 9.071
Te = 9.071

Technical data box 5:

V = 40km/h
R = 150.00m
C = 9.15m
f = 2.50%
sf = 0.00m
U = 196.1150c
B = 0.070m
Tf = 4.578
Te = 4.578

Technical data box 6:

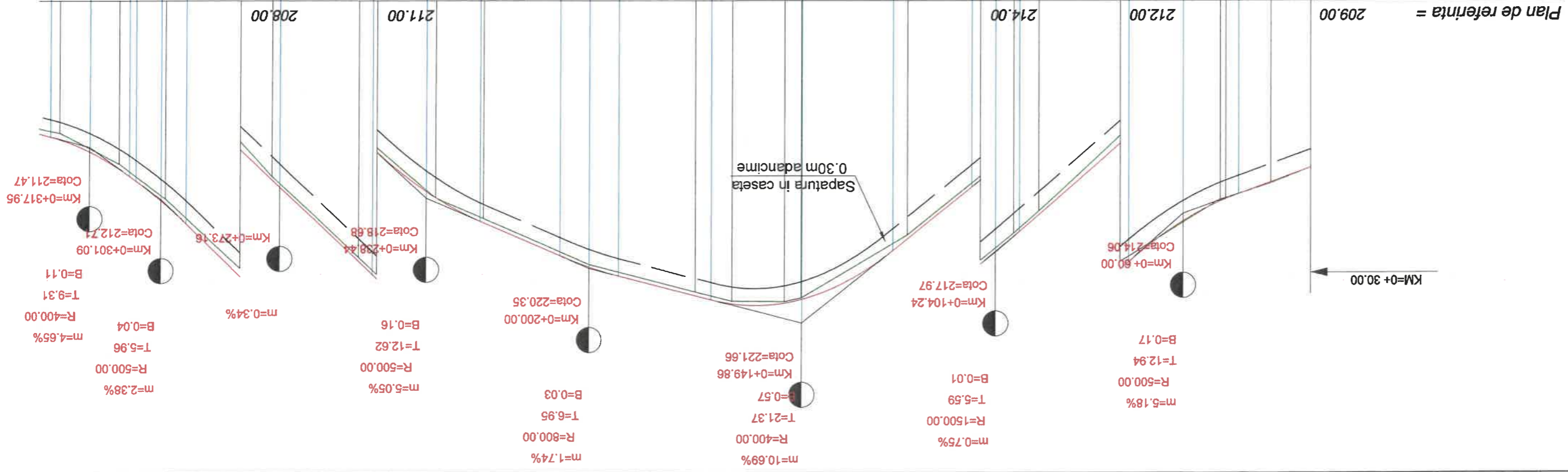
V = 40km/h
R = 35.00m
C = 26.60m
f = 2.50%
sf = 0.00m
U = 151.6117c
B = 2.689m
Tf = 13.981
Te = 13.981



VERIFICAT				
DESEINAT				
PROIECTANT				
SEF PROIECT				
Specificatie				
Verificator				
Cerinta	A4 B2 D2			
Referat / Expertiza				
Nr / Data				
Beneficiar:	COMUNA RUGINESTI			
Titlu proiect:	ASALTARE STRAZI			
	IN SAT COPACESTI, COMUNA RUGINESTI,			
	JUDETUL VRANCEA			
Faza	DALI			
Planşa Nr.	5			
Proiect Nr.	8			
Beneficiar:	COMUNA RUGINESTI			
Titlu proiect:	JUDETUL VRANCEA			
	ASALTARE STRAZI			
	IN SAT COPACESTI, COMUNA RUGINESTI,			
	JUDETUL VRANCEA			
SCARA	1/100			
DATA	2023			
Titlu planşa:	PROFIL LONGITUDINAL			
	STR. BIZU - SAT COPACESTI			

Sc. 1:100 / 1:1000

Picheti	Cote teren	Cote proiect	Diferente in ax	Distante partiale	Aliniamente si curbe	Declivitati	Kilometraj
1	212.96	213.31	0.00	0.00	L=9.387 C=-11.859 R=100.000	L=17.021 p=3.66%	0+30.00
2	213.33	213.31	-0.02	9.39			0+39.39
3	213.68	213.70	0.02	10.61			0+50.00
4	213.71	213.76	0.04	1.25			0+51.25
5	215.20	215.38	0.19	23.75	L=42.900 R=500.000	L=25.708 p=8.83%	0+75.00
6	216.99	217.07	0.08	19.15			0+94.15
7	217.51	217.59	0.08	5.85			0+100.00
8	218.16	218.25	0.09	7.78			0+107.78
9	219.55	219.65	0.09	17.22	L=46.144 R=150.000	L=18.658 p=8.09%	0+125.00
10	221.05	221.09	0.04	25.00			0+150.00
11	221.14	221.18	0.04	3.93			0+153.93
12	220.90	221.20	0.07	12.48			0+166.41
13	220.25	221.00	0.10	8.59			0+175.00
14	220.25	220.32	0.07	25.00	L=69.847 R=800.000	L=13.897 p=-2.60%	0+200.00
15	219.16	219.27	0.10	25.00			0+225.00
16	218.68	218.67	-0.00	11.25			0+250.00
17	217.49	217.60	0.11	13.75			0+273.16
18	217.08	217.19	0.11	4.38			0+275.00
19	215.33	215.43	0.10	18.78			0+282.32
20	215.16	215.25	0.09	1.84			0+300.00
21	214.34	214.54	0.20	7.32			0+311.04
22	212.69	212.84	0.15	17.68			0+325.00
23	211.86	211.99	0.12	11.04			
24	211.13	211.29	0.16	13.96			



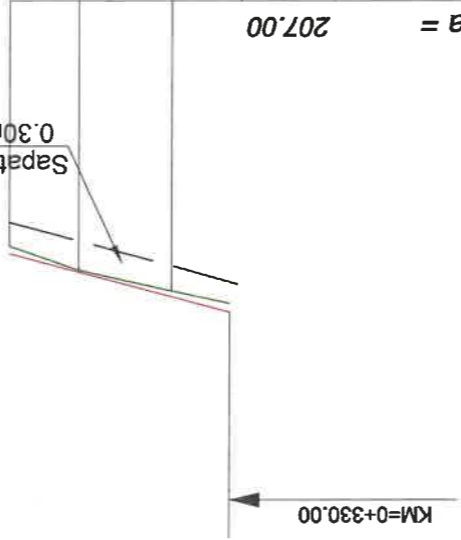
VERIFICAT
 DESENAT
 PROIECTAT
 SEF PROIECT
 Specificatie
 S.C. las

Sc. 1:100 / 1:1000

Kilometraj	Declivitati	Aliniamente si curbe	Distante partiale	Diferente in ax	Cote proiect	Cote teren	Picheti
0+337.64	$p = -2.69\%$ $L = 31.866$	$R = 35.000$ $L = 21.487$ $C = 26.603$	12.64	0.08	210.94	210.86	25
0+350.00			12.36	0.03	210.61	210.58	26
0+360.00			10.00	0.10	210.36	210.26	27

Plan de referinta = 207.00

Sapatura in caseta
 0.30m adancime

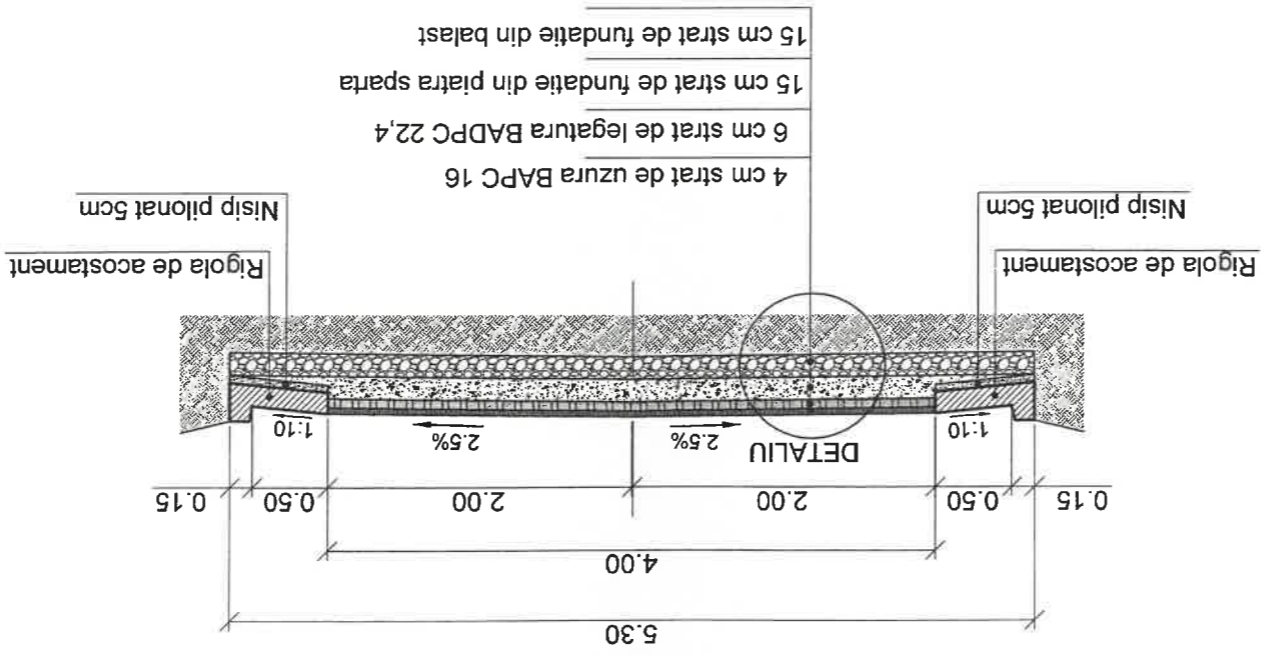


Verifictor / Ex	Cerinta	Referat / Expertiza	Nr / Data
SCARA	Beneficiar:	Titlu proiect:	Titlu plansa:
1/100	COMUNA RUGINESTI	ASALTARE STRAZI	STR. BIZU - SAT COPACESTI
1/1000	COMUNA RUGINESTI, JUDETLUL VRANCEA	JUDETLUL VRANCEA	PROFIL LONGITUDINAL
DALI	Proiect	Faza	Planasa
8	Nr.		Nr.
			6
			2023

PROFIL TRANSVERSAL TIP 1

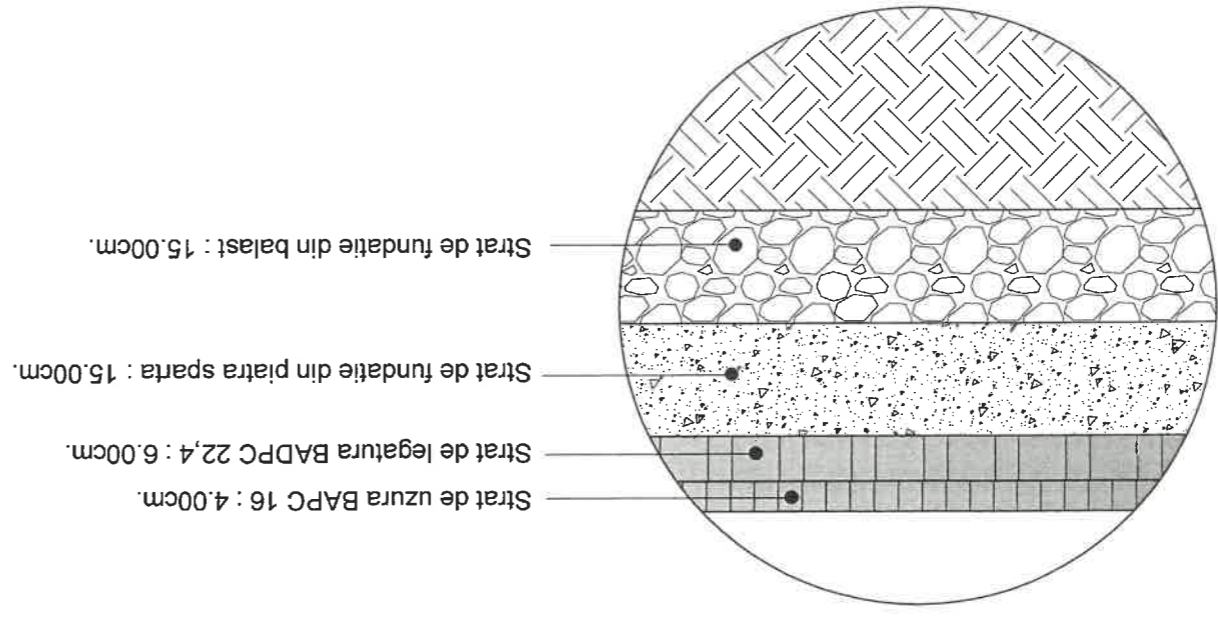
Sc. 1/50

Se aplica pentru : STR. BIZU - SAT COPACESTI - km.0+030 - 0+355



DETALIU STRUCTURA RUTIERA

Sc. 1/10

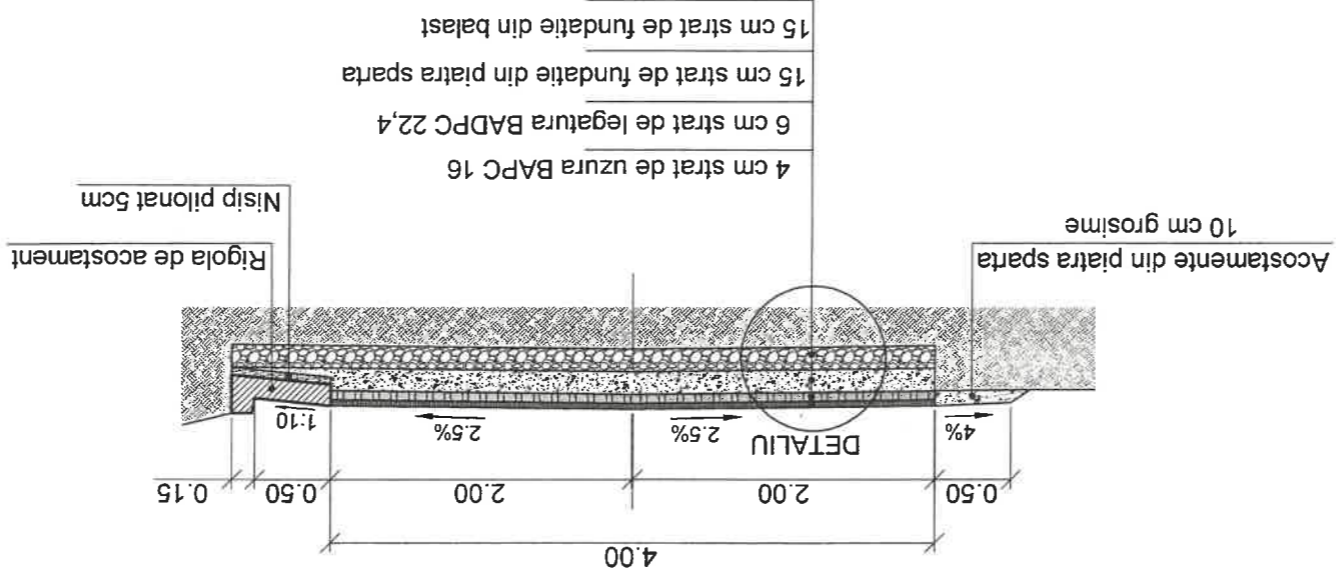


Verificator / Expert		S.C. PREMIER Iasi, jud. Iasi, str. A Reg. co	Specificatie	Nume	Ing. Ma
			SEF PROIECT	Ing. Ma	Ing. Led
			PROIECTAT	Ing. Led	Ing. Led
			DESEMAT	Ing. Led	Ing. Ma
			VERIFICAT	Ing. Ma	Ing. Ma
Nr / Data	Referat / Expertiza				
Beneficiar :	COMUNA RUGINESTI	JUDETUL VRANCEA			
Proiect Nr.	8				
Faza	DALI	ASALTARE STRAZI IN SAT COPACESTI, COMUNA RUGINESTI, JUDETUL VRANCEA			
Planşa Nr.	7	PROFIL TRANSVERSAL TIP 1 STR. BIZU - SAT COPACESTI			

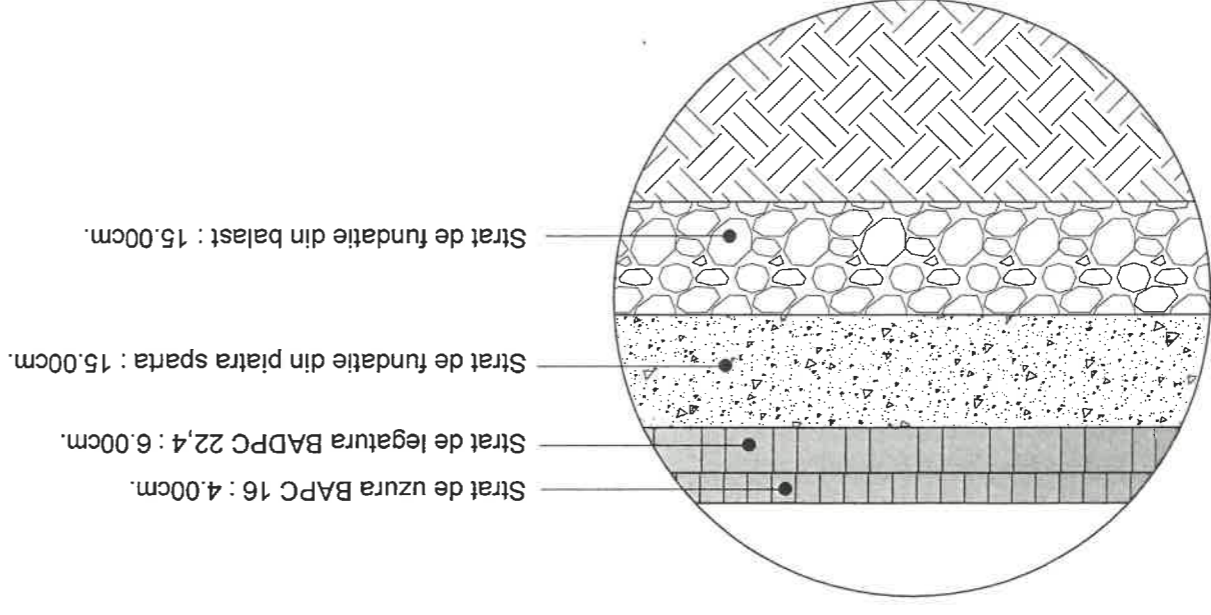
PROFIL TRANSVERSAL TIP 2

Sc. 1/50

Se aplica pentru : STR. BIZU - SAT COPACESTI - km.0+355 - 0+360
 DRUM LATERAL 1 - STR. BIZU - SAT COPACESTI - L = 20m



DETALIU STRUCTURA RUTIERA
 Sc. 1/10

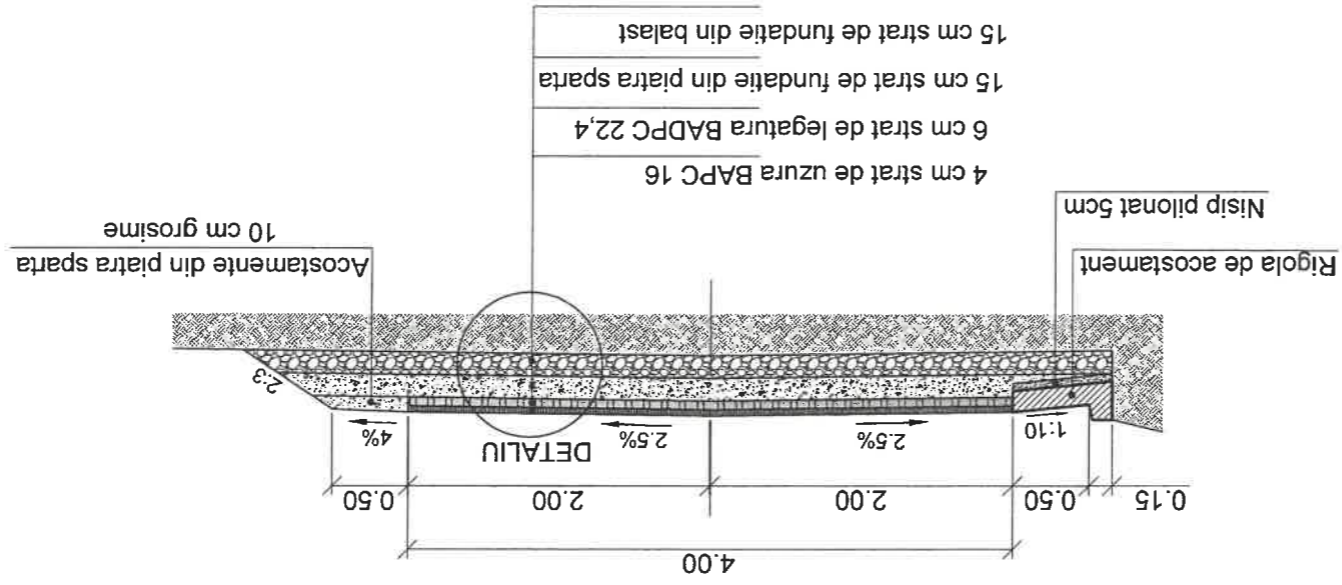


Verificator / Expert	Num			
S.C. PREMIER CO	las, jud. Iasi, str. Aurel V	Reg. com. J		
Specificatie	Num			
SEF PROIECT	Ing. Magurea			
PROIECTAT	Ing. Leonte			
DESENAT	Ing. Leonte			
VERIFICAT	Ing. Magurea			
Titlu planșă :	Beneficiar :			
Titlu proiect :	Beneficiar :			
Titlu planșă :	Beneficiar :			
DATA	2023			
PROFIL TRANSVERSAL TIP 2	STR. BIZU - SAT COPACESTI			
Plansa Nr.	8			
Verificator / Expert	Num			
Referat / Expertiza	Referenta			
Nr / Data				
Proiect Nr.	8			
Faza	Titlu proiect :			
DALI	Titlu proiect :			
DATA	2023			
PROFIL TRANSVERSAL TIP 2	STR. BIZU - SAT COPACESTI			
Plansa Nr.	8			

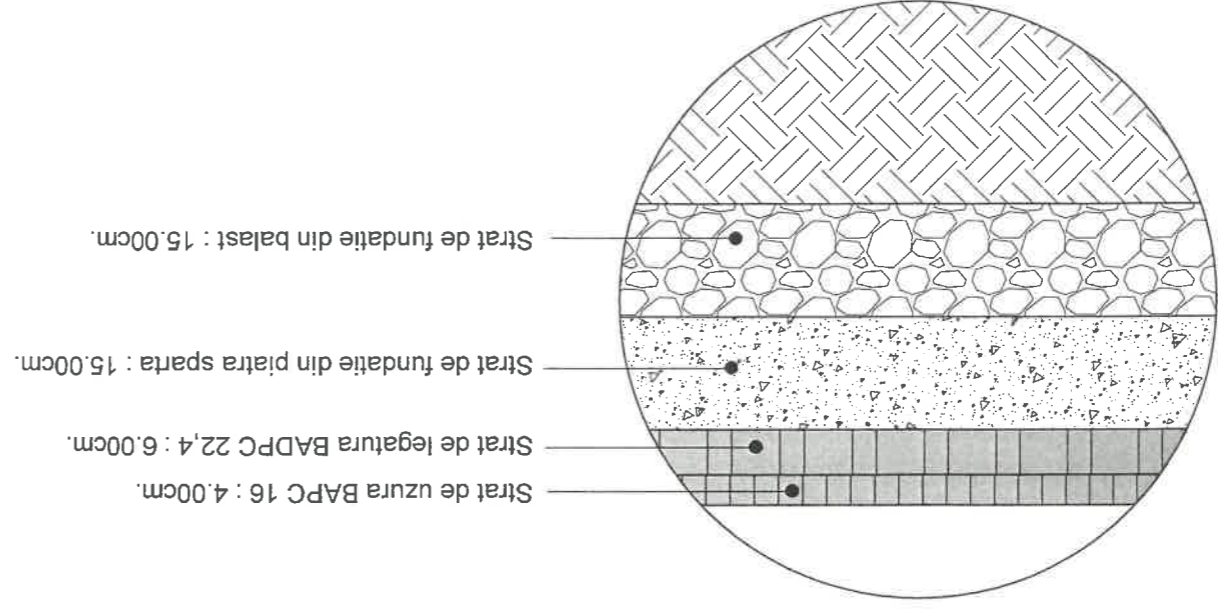
PROFIL TRANSVERSAL TIP 3

Sc. 1/50

Se aplica pentru : DRUM LATERAL 2 - STR. BIZU - SAT COPACESTI - L = 40m!



Sc. 1/10
DETALIU STRUCTURA RUTIERA



Verificator				
Specificatie				
SEF PRO				
PROJECT				
DESENATI				
VERIFICA				
Nr / Data	Referat / Expertiza	B2 D2		
Beneficiar :	COMUNA RUGINESTI JUDETUL VRANCEA			
Proiect Nr.	8			
Faza	Titlu proiect : ASFALTARE STRAZI IN SAT COPACESTI, COMUNA RUGINESTI, JUDETUL VRANCEA			
DALI				
Plansa Nr.	9			

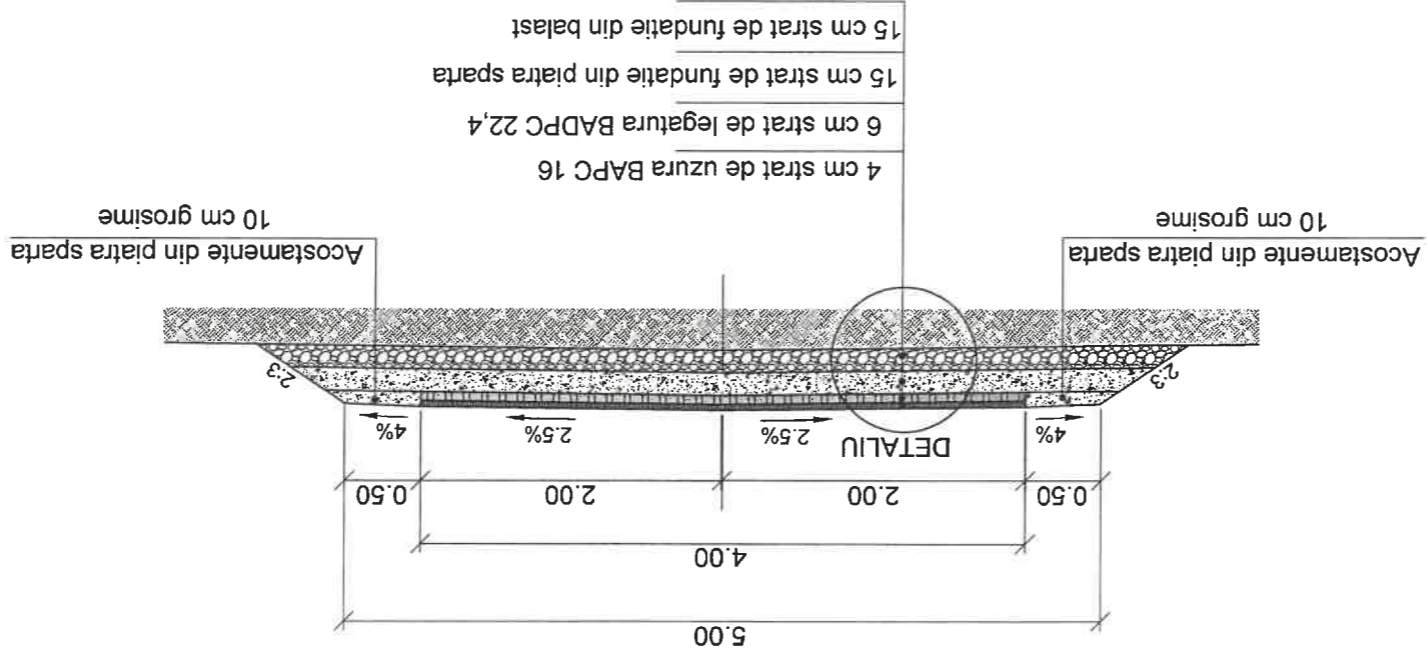


Titlu planşa :	PROFIL TRANSVERSAL TIP 3 STR. BIZU - SAT COPACESTI			
ATA				
023				

PROFIL TRANSVERSAL TIP 4

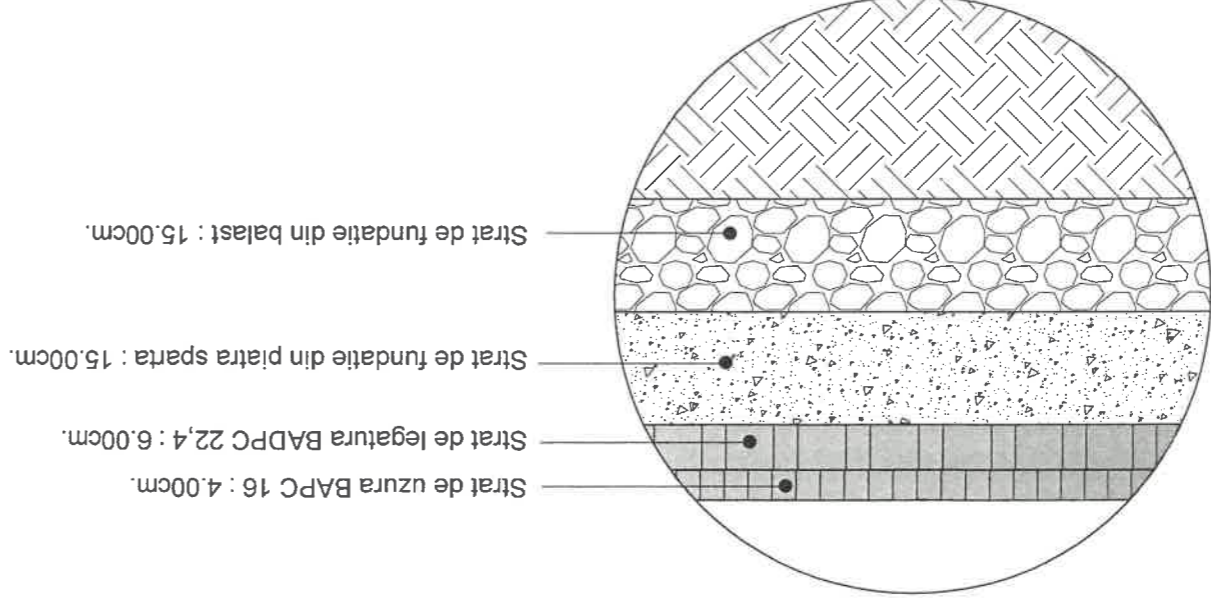
Sc. 1/50

Se aplica pentru : DRUM LATERAL 3 - STR. BIZU - SAT COPACESTI - L = 5mI



DETALIU STRUCTURA RUTIERA

Sc. 1/10

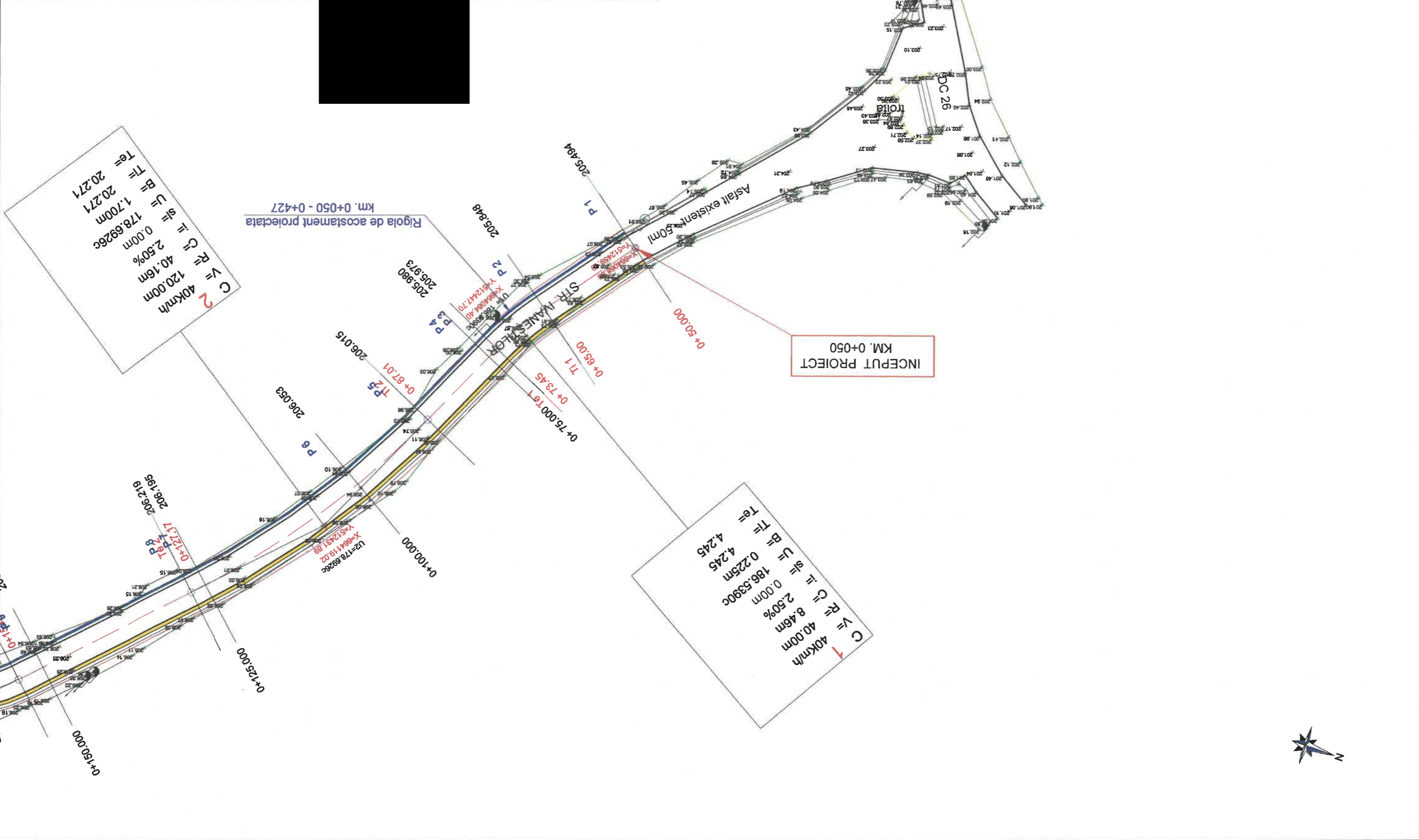


Verificator / Expert	Nume
S.C. PREMIER CONECT	
	las, jud. Iasi, str. Aurel Vlaicu, nr. 229, J22 / 2155
	Reg. com. J22 / 2155
Specificatie	Nume
SEF PROIECT	Ing. Magureanu Ionut
PROIECTAT	Ing. Leonte Alin
DESEMAT	Ing. Leonte Alin
VERIFICAT	Ing. Magureanu Ionut

Cerinta	Referat / Expertiza	Nr / Data
Proiect	Beneficiar :	Nr. 8
Faza	Titlu proiect :	1/50
DALI	ASALTARE STRAZI IN SAT COPACESTI, COMUNA RUGINESTI, JUDEUL VRANCEA	1/10
Plansa	Titlu plansa :	2023
Nr. 10	STR. BIZU - SAT COPACESTI	
	PROFIL TRANSVERSAL TIP 4	

Verificator / Expert	Numere	
Verificator / Expert	Numere	
SCARA	Titlu proiect	Beneficiar
1/500	ASFALTARE STRAZI IN SAT COPACESTI, COMUNA RUGINESTI, JUDETUL VRANCEA	COMUNA RUGINESTI JUDETUL VRANCEA
DATA	Titlu plansa :	
2023	PLAN DE SITUATIE STR. IVANESTILOR - SAT COPACESTI	
Planşa Nr.		
11		

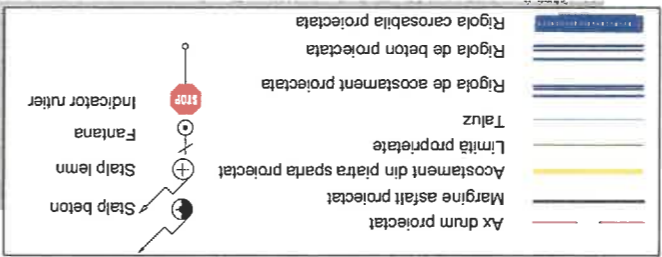
VERIFICAT	Ing. Magureanu
DESENAT	Ing. Leonte Alin
PROIECTAT	Ing. Leonte Alin
SEF PROIECT	Ing. Magureanu
Specificatie	Numere
S.C. PREMIER CON Iasi, jud. Iasi, str. Aurel Vla Reg. com. J22	



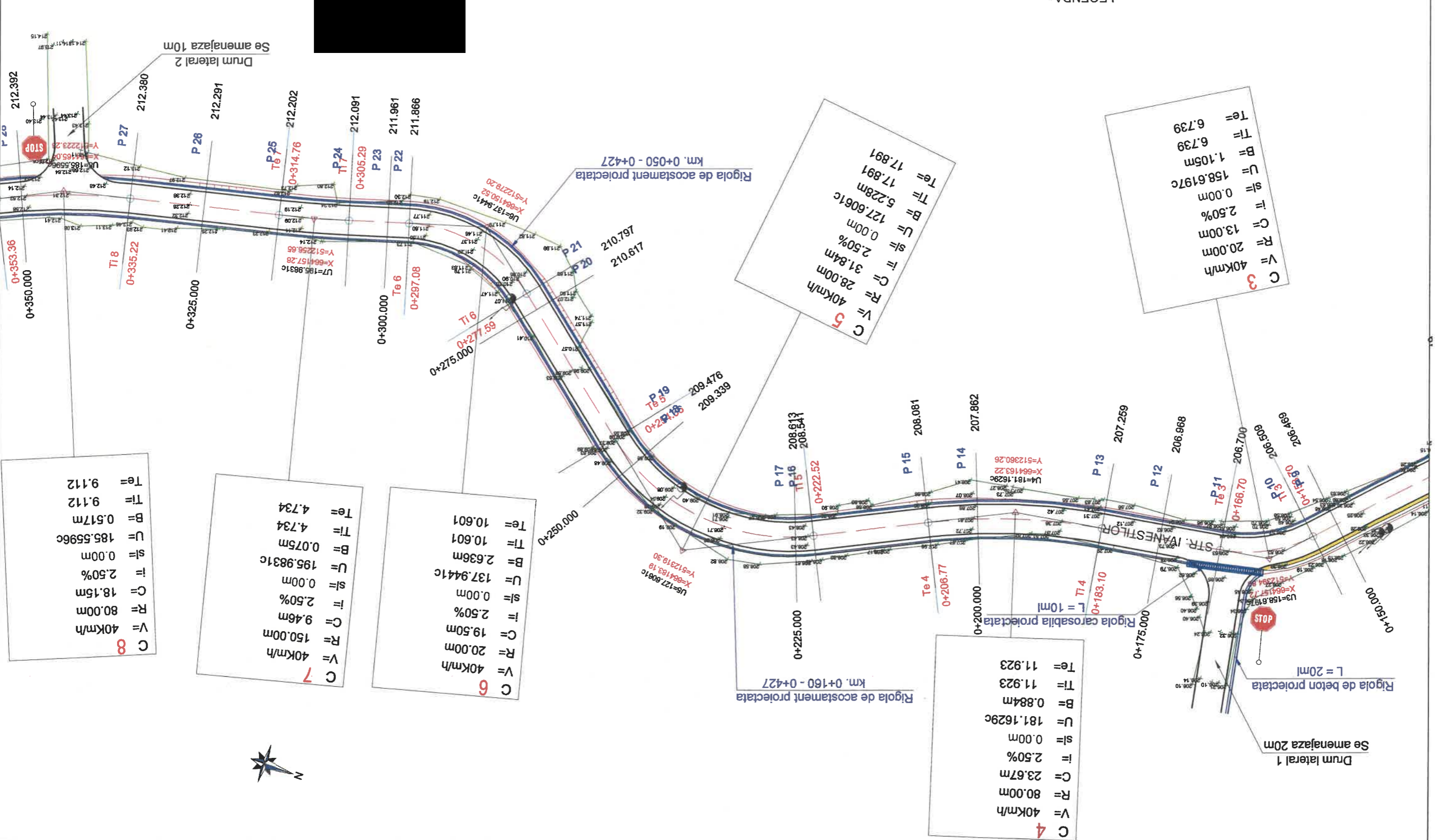
LEGENDA:

	Ax drum proiectat
	Margine astfalt proiectat
	Acostament din piatra sparta proiectat
	Taluz
	Limita proprietate
	Rigola de beton proiectata
	Rigola carosabila proiectata
	Stalp beton
	Stalp lemn
	Farlanga
	Indicator rutier

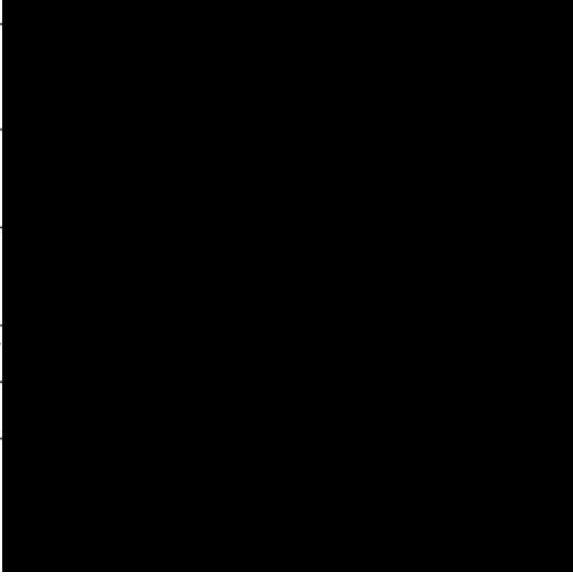




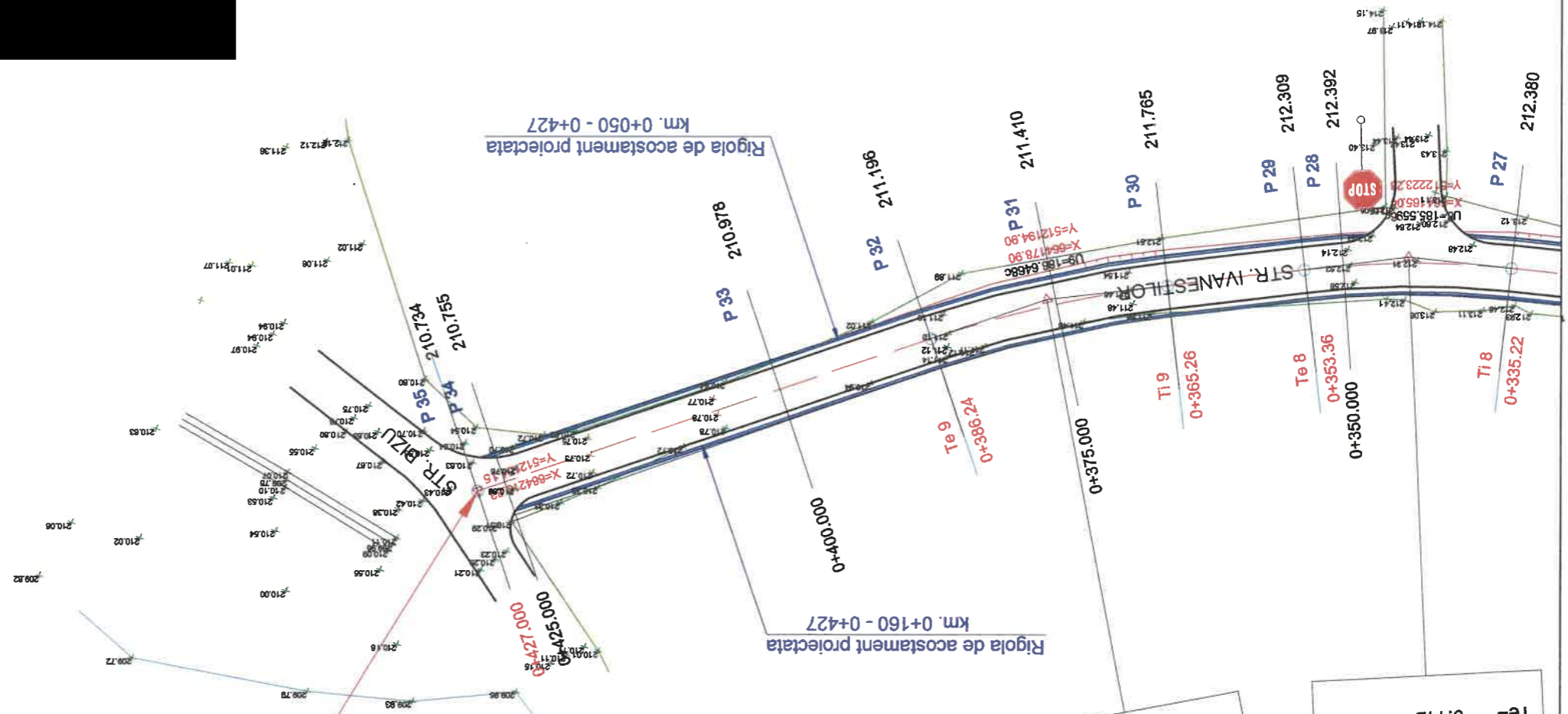
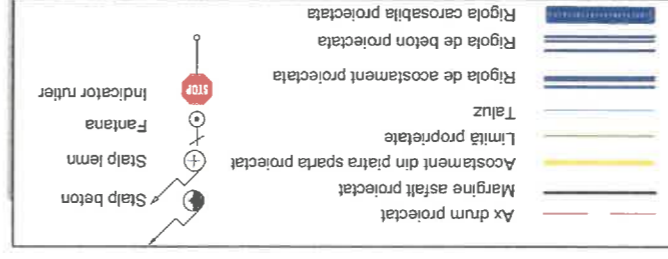
Verificator / Expert	Nume	
Cerinta	Referat / Expertiza	Nr / Data
Beneficiar:	COMUNA RUGINESTI	JUDETUL VRANCEA
Proiect Nr.	8	
Faza	ASALTARE STRAZI	IN SAT COPACESTI, COMUNA RUGINESTI, JUDETUL VRANCEA
SCARA	1/500	
DATA	2023	
Titlu planşa:	PLAN DE SITUATIE	
Titlu planşa:	STR. IVANESTILOR - SAT COPACESTI	
Planşa Nr.	12	



Verificator / E	Referat / Expertiza	Nr / Data
SCARA	A4 B2 D2	
Beneficiar:	COMUNA RUGINEȘTI	Proiect Nr. 8
Titlu proiect:	ASFALTARE STRAZI	Faza
	IN SAT COPACEȘTI, COMUNA RUGINEȘTI, JUDEȚUL VRANCEA	DALI
Titlu planșa:	PLAN DE SITUAȚIE	Plansa Nr. 13
	STR. IVANESTILOR - SAT COPACEȘTI	2023



Verificator / E	Verificat
	DESENAȚ
	PROIECTAT
	SEF PROIECT
	Specificație
	S



SFARSIT PROIECT
KM. 0+427

C 9

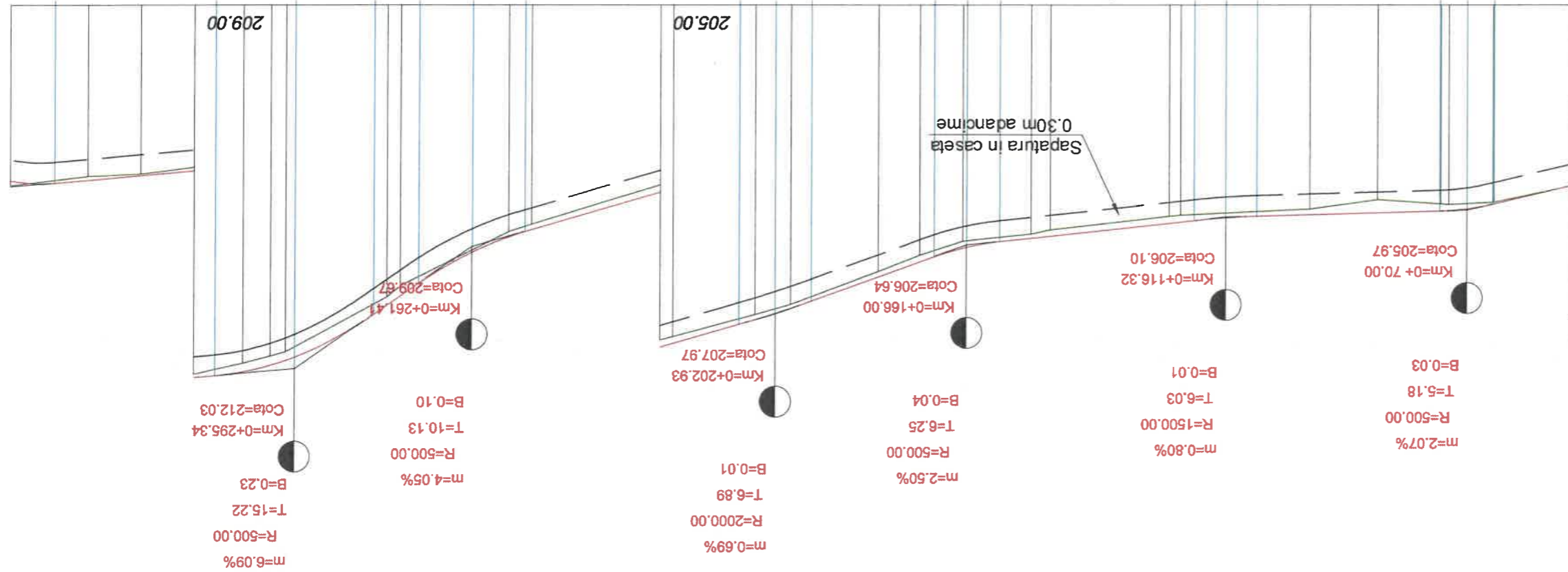
V=	40km/h
R=	100.00m
C=	20.98m
f=	2.50%
sf=	0.00m
U=	186.6468c
B=	0.552m
Ti=	10.526
Te=	10.526

C 8

V=	40km/h
R=	80.00m
C=	18.15m
f=	2.50%
sf=	0.00m
U=	185.5596c
B=	0.517m
Ti=	9.112
Te=	9.112



Plan de referinta = 202.00



Picheti	Cote teren	Cote proiect	Diferente in ax	Distante partiale	Aliniamente si curbe	Declivitati	Kilometraj
1	205.50	205.50	-0.00	0.00	L=14.997 R=40.000	L=14.746 p=2.36%	0+50.00
2	205.81	205.85	0.04	15.00	C=8.458 L=13.551 R=40.000	L=10.354 R=500.000	0+65.00
3	205.85	205.98	0.12	8.46		L=35.109 p=0.29%	0+73.45
4	205.84	205.84	0.14	1.55		L=12.061 R=1500.000	0+75.00
5	205.76	206.02	0.26	12.00		L=37.401 p=1.09%	0+87.00
6	205.94	206.05	0.11	13.00		L=23.795 p=3.59%	0+100.00
7	206.08	206.22	0.14	25.99		L=12.503 R=500.000	0+125.99
8	206.34	206.47	0.13	22.83		L=13.777 R=2000.000	0+150.00
9	206.42	206.51	0.09	3.70		L=41.455 p=2.91%	0+153.70
10	206.84	206.97	0.13	8.30		L=20.268 R=500.000	0+166.70
11	207.15	207.26	0.11	8.10		L=4.455 p=2.91%	0+175.00
12	207.56	207.70	0.14	13.00		L=15.749 R=80.000	0+183.10
13	207.84	207.98	0.13	16.90		L=23.671 C=23.671 R=80.000	0+200.00
14	207.79	207.86	0.08	6.77		L=23.227 R=20.000	0+206.77
15	207.98	208.08	0.10	15.75		L=19.495 C=19.495 R=20.000	0+222.52
16	208.47	208.61	0.14	2.48		L=8.207 C=8.207 R=150.000	0+225.00
17	208.40	208.54	0.14	20.64		L=30.443 R=500.000	0+250.00
18	209.23	209.34	0.11	4.36		L=8.578 p=6.96%	0+297.08
19	209.37	209.48	0.10	2.59		L=31.088 p=0.87%	0+300.00
20	210.42	210.80	0.20	19.50			0+305.29
21	210.64	210.80	0.16	2.92			0+314.76
22	211.70	211.96	0.18	5.29			0+325.00
23	211.78	212.09	0.17	9.46			0+335.21
24	211.92	212.20	0.07	10.25			0+350.00
25	212.13	212.20	0.07	10.21			
26	212.26	212.29	0.03	14.79			
27	212.30	212.38	0.08				
28	212.48	212.39	-0.09				

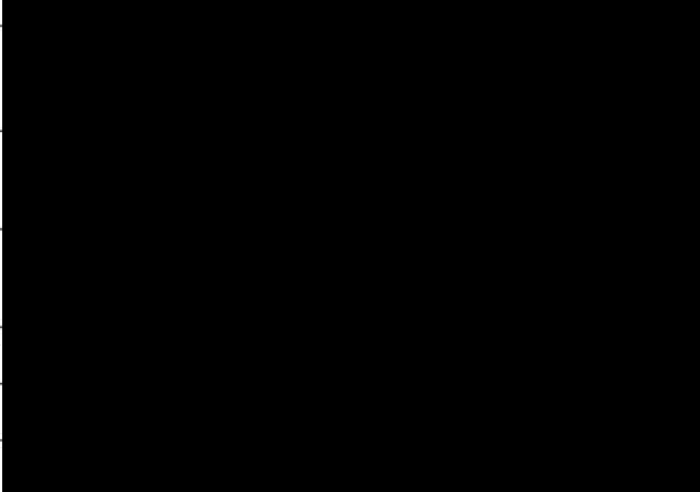
Sc. 1:100 / 1:1000

Verificator / Expert	Numere	
Referat / Expertiza		
Project Nr.	8	Beneficiar: COMUNA RUGINESTI JUDETUL VRANCEA
Faza	DALI	Titlu proiect: ASFALTARE STRAZI IN SAT COPACESTI, COMUNA RUGINESTI, JUDETUL VRANCEA
Plansa Nr.	14	Titlu plansa: PROFIL LONGITUDINAL STR. IVANESTILOR - SAT COPACESTI

S.C. PREMIER CONECTOR
 Iasi, jud. Iasi, str. Aurel Vlaicu, nr. 87,
 Reg. com. J22 / 2155 / 20

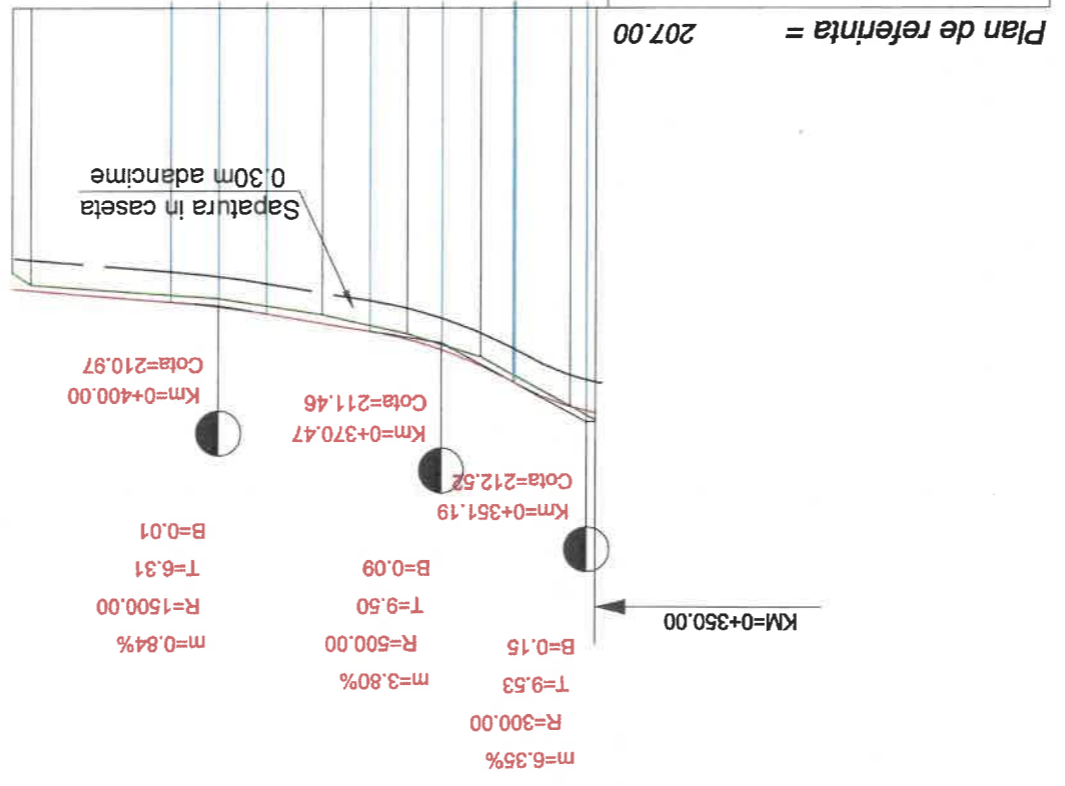
ROMANIA

Planşa Nr. 15	Beneficiar : COMUNA RUGINEȘTI JUDEȚUL VRANCEA	Titlu proiect : ASFALTARE STRAZI IN SAT COPACEȘTI, COMUNA RUGINEȘTI, JUDEȚUL VRANCEA	DATA 2023	Titlu planșa : PROFIL LONGITUDINAL STR. IVANEȘTIȘOR - SAT COPACEȘTI
Project Nr. 8	Beneficiar : COMUNA RUGINEȘTI JUDEȚUL VRANCEA	Titlu proiect : ASFALTARE STRAZI IN SAT COPACEȘTI, COMUNA RUGINEȘTI, JUDEȚUL VRANCEA	DATA 2023	Titlu planșa : PROFIL LONGITUDINAL STR. IVANEȘTIȘOR - SAT COPACEȘTI
Project Nr. 8	Beneficiar : COMUNA RUGINEȘTI JUDEȚUL VRANCEA	Titlu proiect : ASFALTARE STRAZI IN SAT COPACEȘTI, COMUNA RUGINEȘTI, JUDEȚUL VRANCEA	DATA 2023	Titlu planșa : PROFIL LONGITUDINAL STR. IVANEȘTIȘOR - SAT COPACEȘTI
Project Nr. 8	Beneficiar : COMUNA RUGINEȘTI JUDEȚUL VRANCEA	Titlu proiect : ASFALTARE STRAZI IN SAT COPACEȘTI, COMUNA RUGINEȘTI, JUDEȚUL VRANCEA	DATA 2023	Titlu planșa : PROFIL LONGITUDINAL STR. IVANEȘTIȘOR - SAT COPACEȘTI



Sc. 1:100 / 1:1000

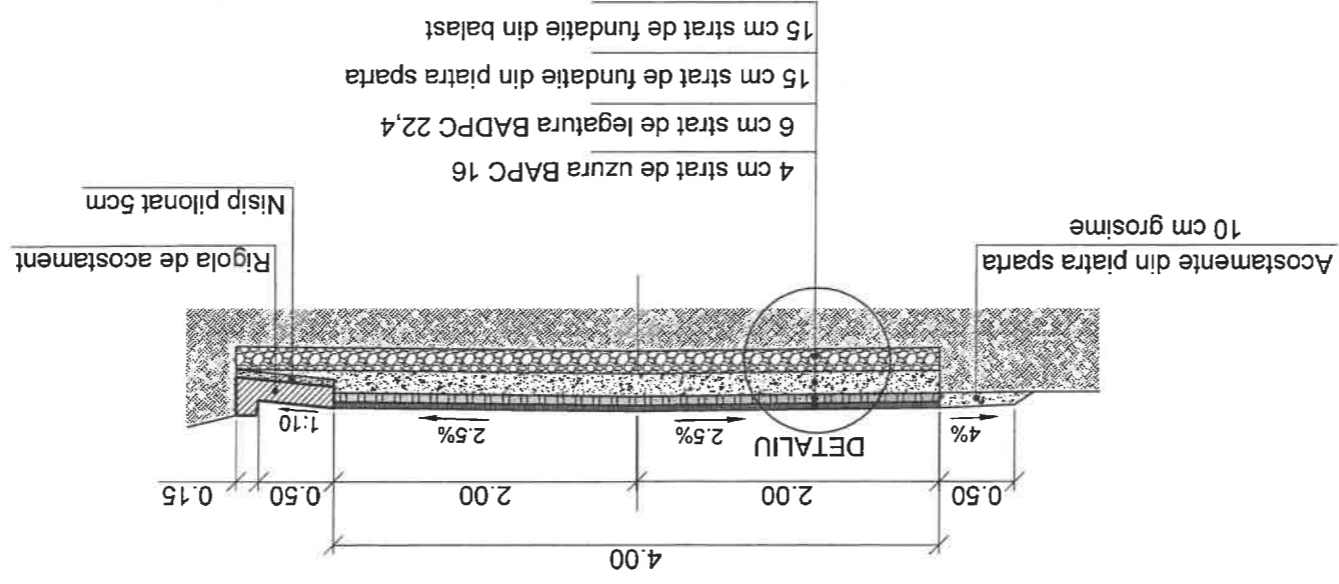
Picheti	Cote teren	Cote proiect	Diferențe în ax	Distanțe parțiale	Aliniamente și curbe	Declivitati	Kilometraj
2829	212.48	212.39	-0.09	14.79	R=300.000 L=19.061		0+350.00
30	212.30	212.31	0.01	3.36	R=500.000 L=19.010		0+353.36
31	211.33	211.41	0.08	9.74	R=1500.000 L=12.622		0+365.26
32	211.08	211.20	0.12	11.24	R=1500.000 L=12.622		0+375.00
33	210.86	210.98	0.11	13.76	R=1500.000 L=12.622		0+400.00
34	210.52	210.73	0.22	2.00	R=1500.000 L=12.622		0+425.00
35	210.52	210.73	0.22	2.00	R=1500.000 L=12.622		0+427.00



PROFIL TRANSVERSAL TIP 1

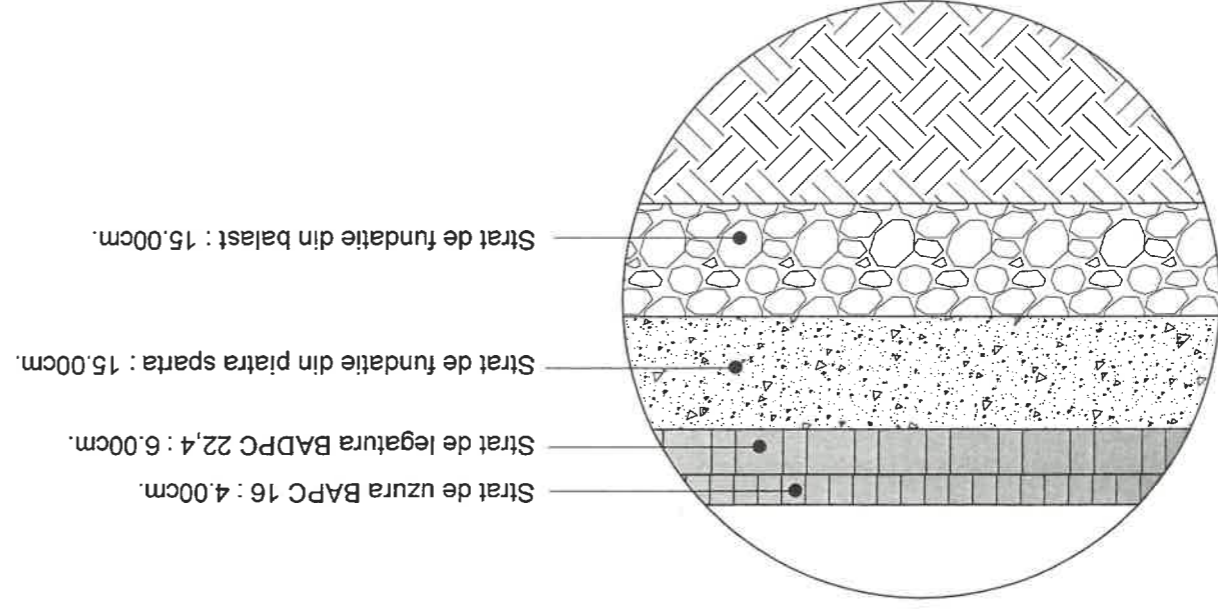
Sc. 1/50

Se aplica pentru : STR. IVANESTILOR - SAT COPACESTI - km.0+050 - 0+160



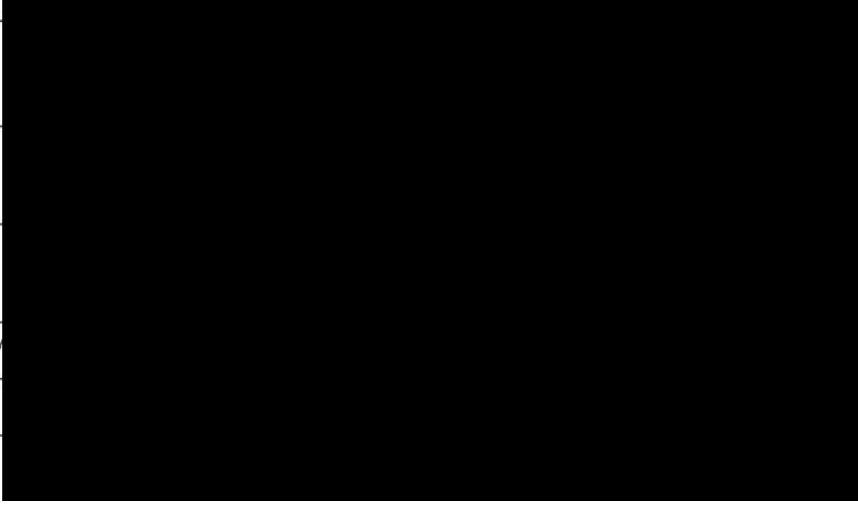
DETALIU STRUCTURA RUTIERA

Sc. 1/10



Verificator / E				
S. D.				
Specificatie				
SEF PROIECT				
PROIECTAT				
DESENAT				
VERIFICAT				
Titlu plansa : PROFIL TRANSVERSAL TIP 1	DATA	2023	Titlu plansa : STR. IVANESTILOR - SAT COPACESTI	Plansa Nr. 16
Beneficiar : COMUNA RUGINESTI JUDEUL VRANCEA	SCARA	1/50	Titlu proiect : ASFALTARE STRAZI IN SAT COPACESTI, COMUNA RUGINESTI, JUDEUL VRANCEA	Faza DALI
Beneficiar : COMUNA RUGINESTI JUDEUL VRANCEA		1/10		
Project Nr. 8				
Referat / Expertiza	Cerinta	A4 B2 D2		
Nr / Data				

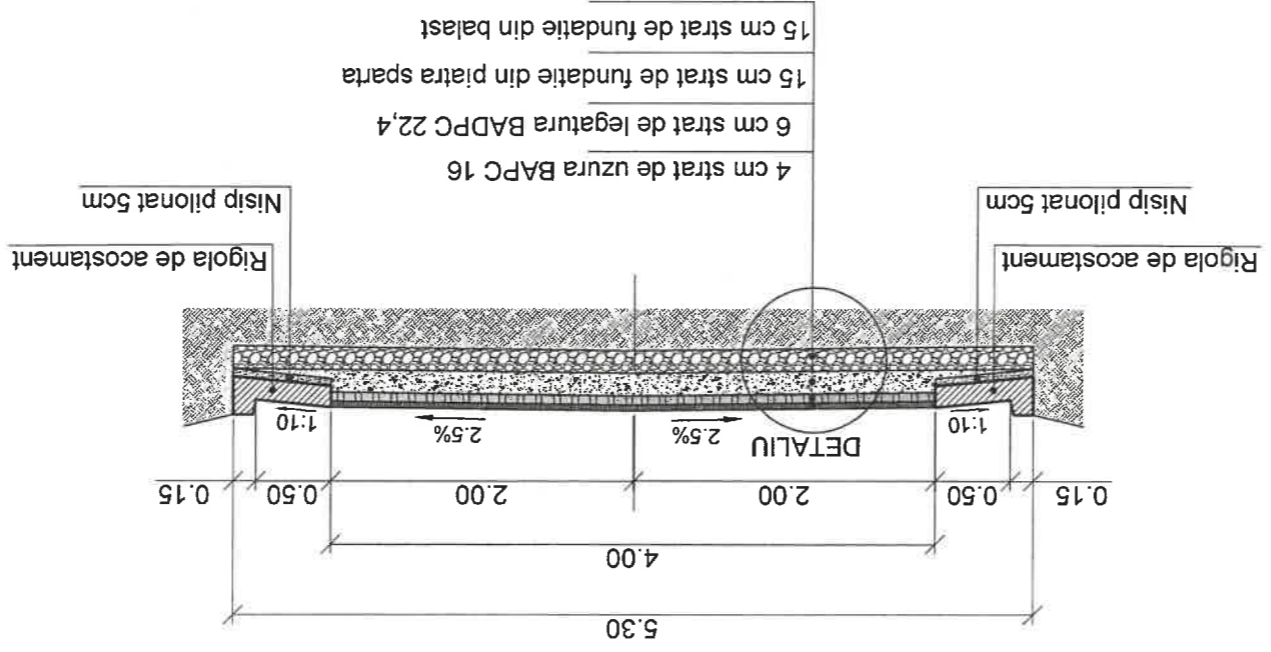
Planșa Nr. 17	DATA 2023	Titlu planșa : PROFIL TRANSVERSAL TIP 2 STR. IVANESTILOR - SAT COPACESTI
Faza DALI	SCARA 1/50	Titlu proiect : ASALTARE STRAZI IN SAT COPACESTI, COMUNA RUGINESTI, JUDETUL VRANCEA
Proiect Nr. 8		Beneficiar : COMUNA RUGINESTI JUDETUL VRANCEA
	AA B2 D2	
Nr / Data	Cerinta	Referat / Expertiza



PROFIL TRANSVERSAL TIP 2

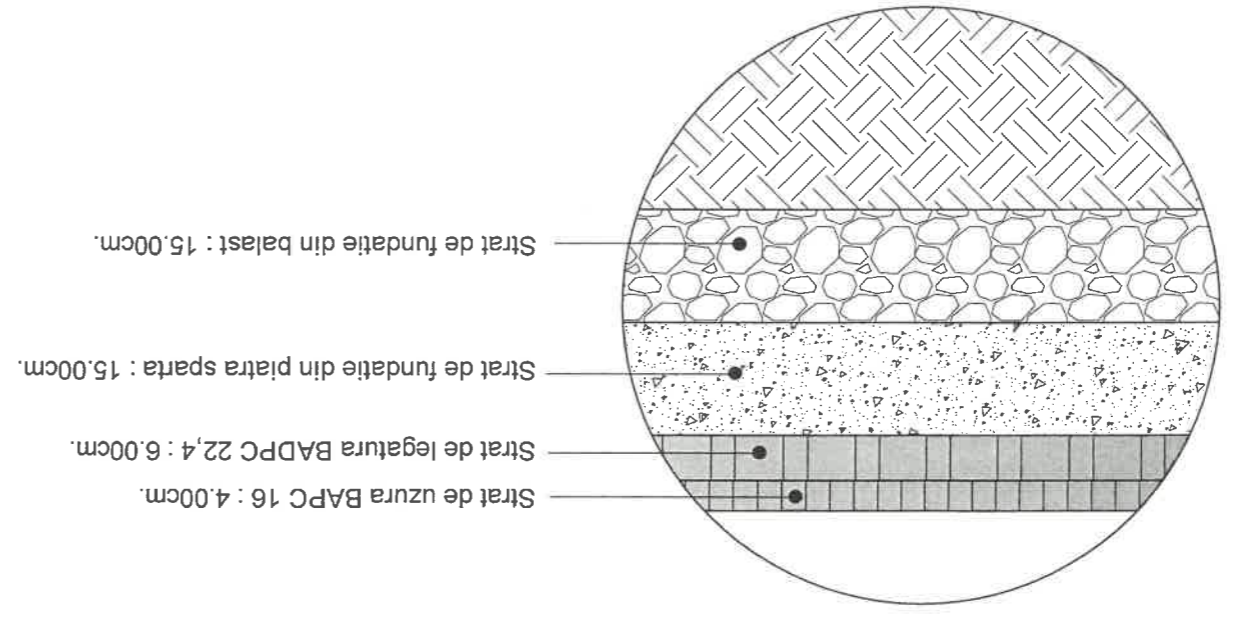
Sc. 1/50

Se aplica pentru : STR. IVANESTILOR - SAT COPACESTI - km.0+160 - 0+427



DETALIU STRUCTURA RUTIERA

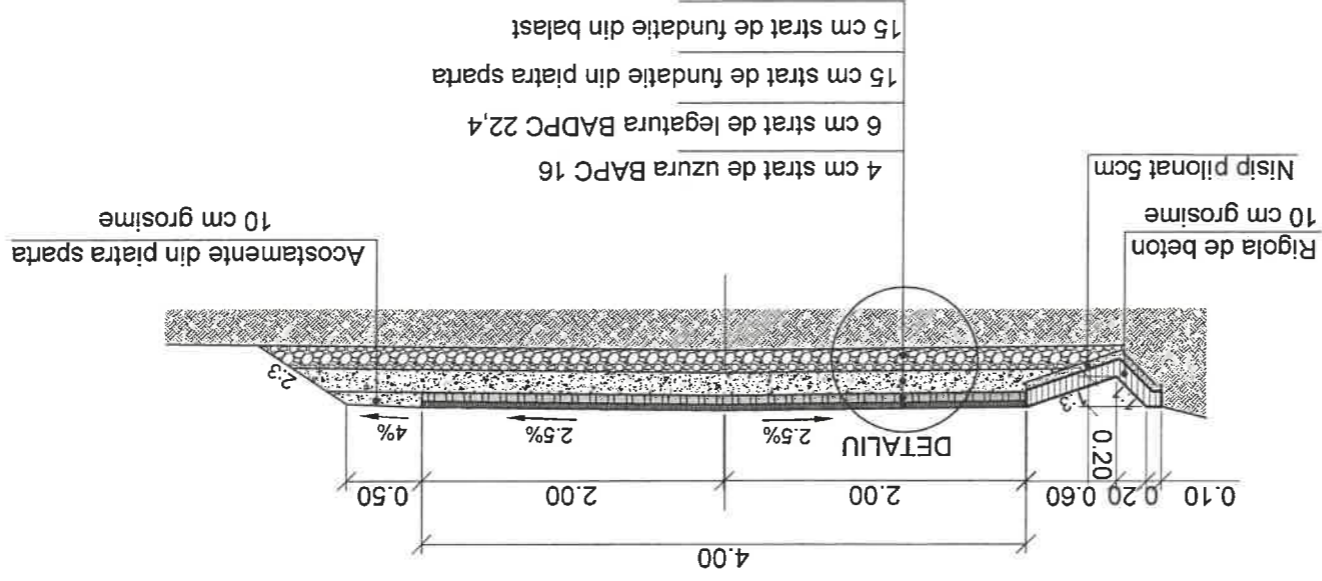
Sc. 1/10



PROFIL TRANSVERSAL TIP 3

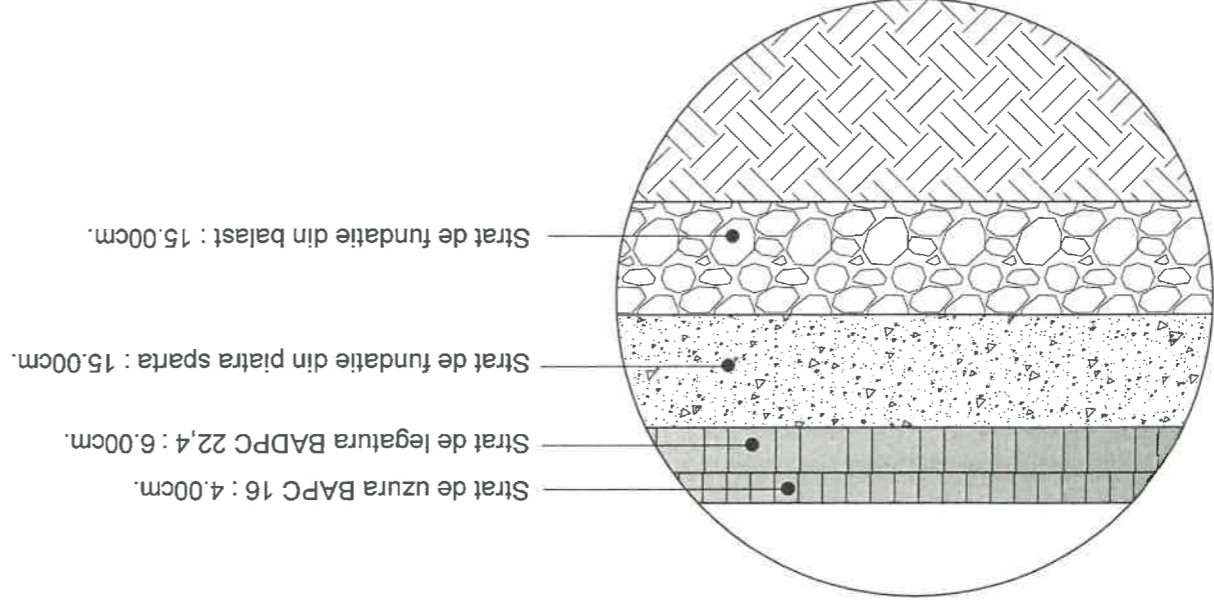
Sc. 1/50

Se aplica pentru : DRUM LATERAL 1 - STR. IVANESTILOR - SAT COPACESTI - L = 20m



DETALIU STRUCTURA RUTIERA

Sc. 1/10

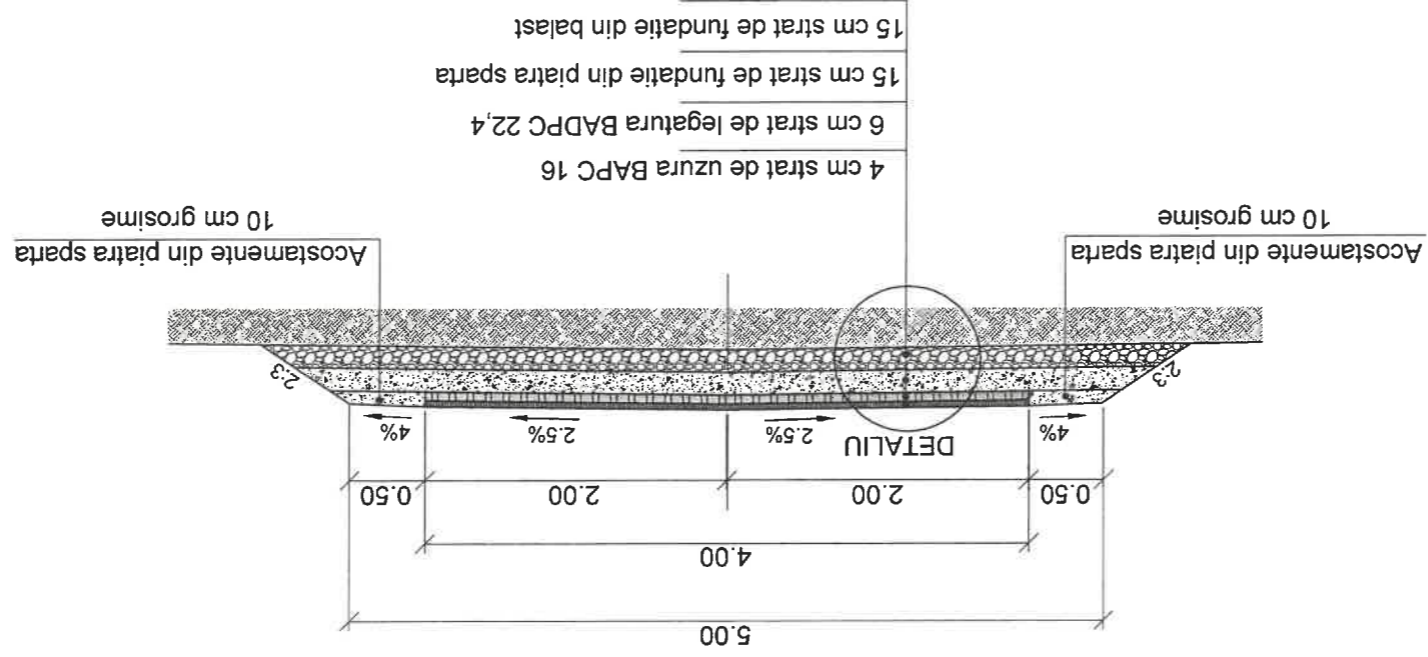


Verificator / Expert	Nume	
S.C. PREMIER CONSTRUCTII	las, jud. Iasi, str. Aurel Vlaicu	
Reg. com. J22 / 2012		
Specificatie	Nume	
SEF PROIECT	Ing. Magureanu Ioana	
PROIECTAT	Ing. Leonte Alin	
DESENAT	Ing. Leonte Alin	
VERIFICAT	Ing. Magureanu Ioana	
Referat / Expertiza	Nr / Data	
Beneficiar :	Project Nr. 8	
COMUNA RUGINESTI	Project Nr. 8	
JUDETUL VRANCEA	Faza	
ASALTARE STRAZI	DALI	
IN SAT COPACESTI, COMUNA RUGINESTI, JUDETUL VRANCEA	Titlu planșă :	
ASALTARE STRAZI	Titlu planșă :	
PROFIL TRANSVERSAL TIP 3	Plansa Nr. 18	
STR. IVANESTILOR - SAT COPACESTI		

PROFIL TRANSVERSAL TIP 4

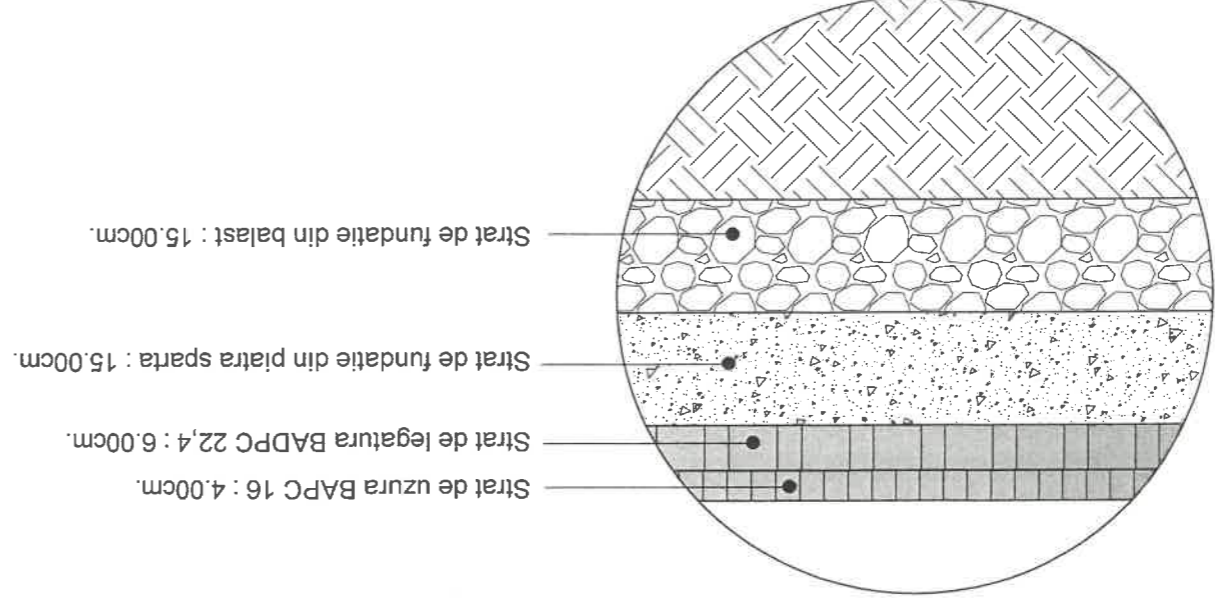
Sc. 1/50

Se aplica pentru : DRUM LATERAL 2 - STR. IVANESTILOR - SAT COPACESTI - L = 10m



DETALIU STRUCTURA RUTIERA

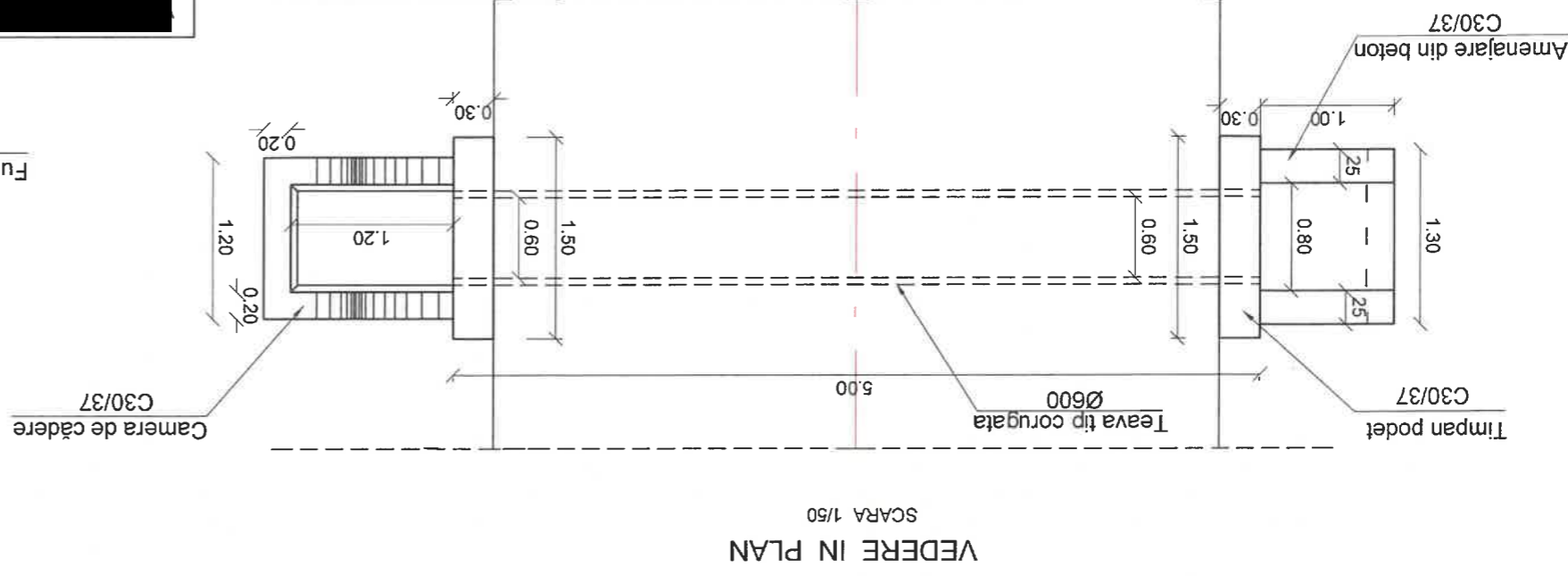
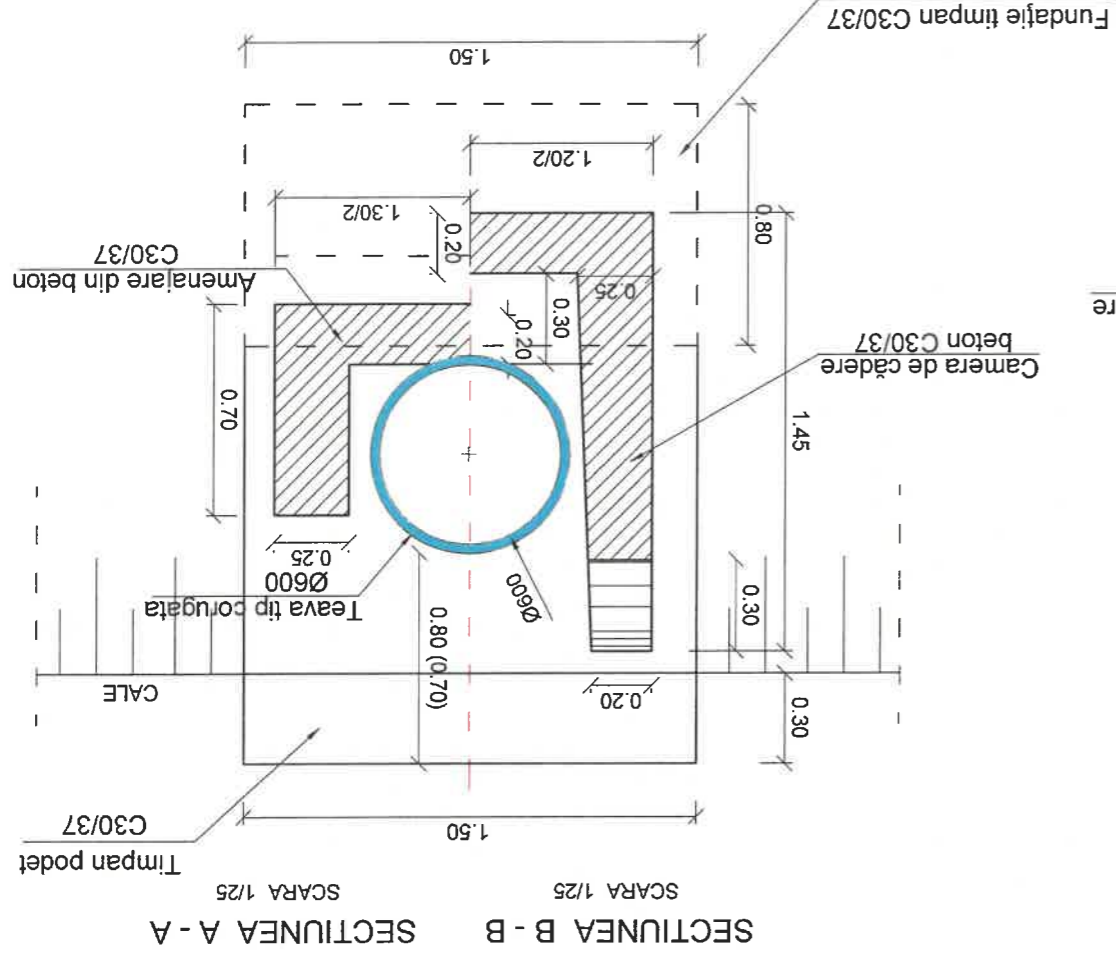
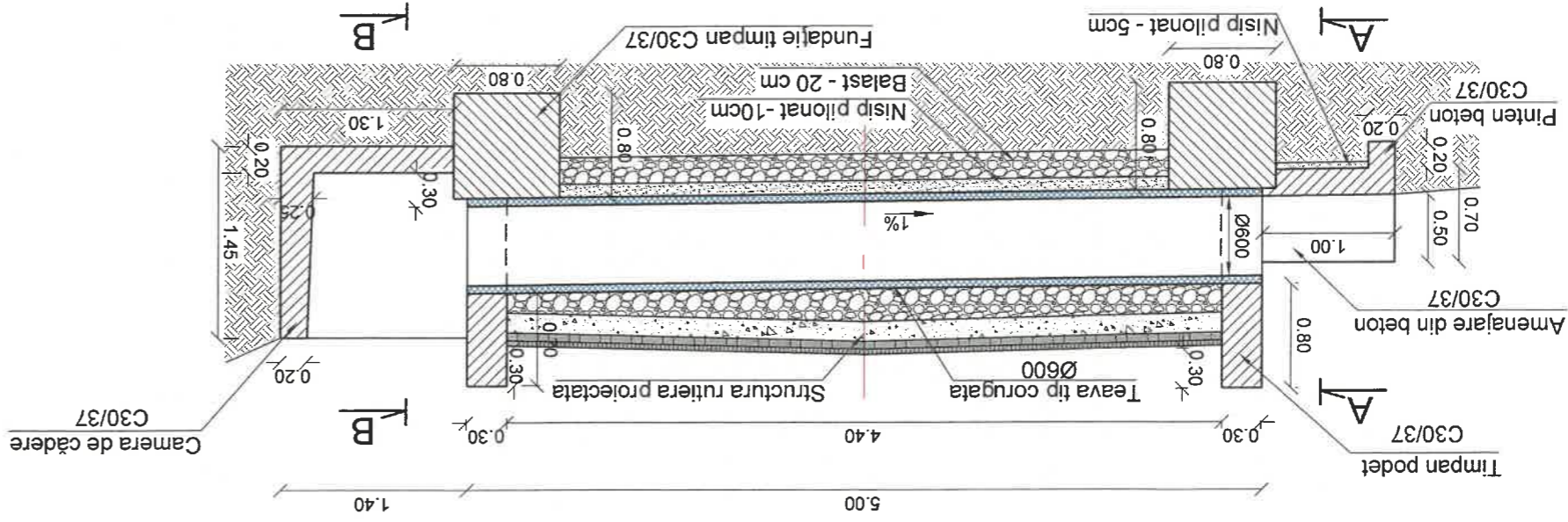
Sc. 1/10



Plansa Nr. 19	Titlu plansa : PROFIL TRANSVERSAL TIP 4 STR. IVANESTILOR - SAT COPACESTI	2023	Ing. Magureanu Ionut	VERIFICAT
				DESENAT
				PROIECTAT
Faza DALI	Titlu proiect : ASFALTARE STRAZI IN SAT COPACESTI, COMUNA RUGINESTI, JUDETUL VRANCEA			SEF PROIECT
				Specificatie
Proiect Nr. 8	Beneficiar : COMUNA RUGINESTI JUDETUL VRANCEA		Ing. lasi, jud. lasi, s Re	
				S.C. PREMI
				Verificator / Expert
	Referat / Expertiza			
	Nr / Data			

PODET TUBULAR Ø 600 , L=5.00m

SCARA 1/50



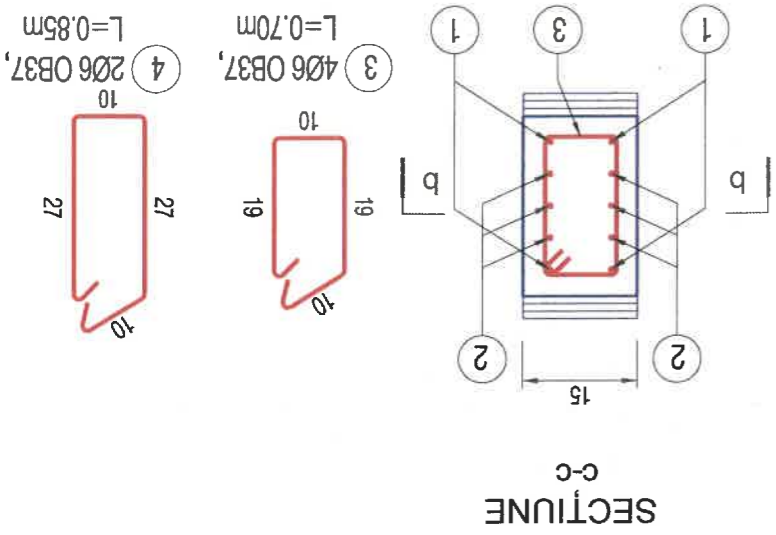
MATERIALE
 Beton C30/37 - Fundatii timpane
 Beton C30/37 - Elevatii
 Teava corugata Ø 600

CERINTE DE CALITATE
 PODETE
 Beton : C30/37
 Clasa de expunere : XC4+XD1+XF2
 Valoare max. A/C : 0.55
 Doza min. ciment : 300 kg/mc

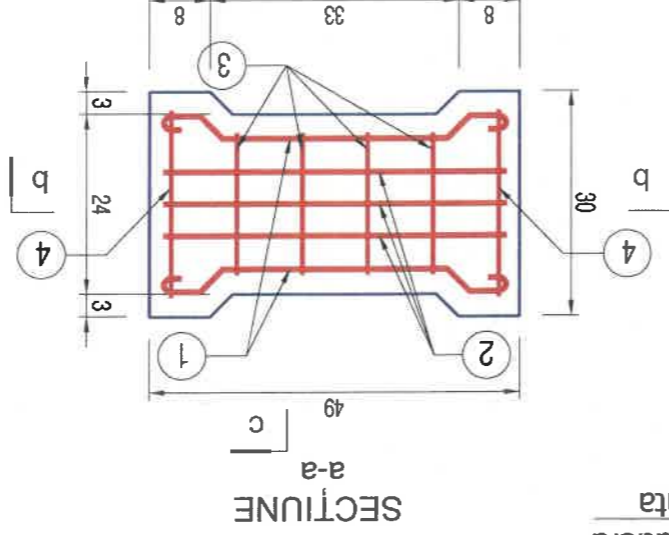
Planşa Nr. 20	Titlu planşa : PODET TUBULAR Ø 600 : L=5.00 m CU CAMERA DE CADERE	DATA 2023	
Faza DALI	Titlu proiect : ASFALTARE STRAZI IN SAT COPACESTI, COMUNA RUGINESTI, JUDETUL VRANCEA	SCARA 1/50	
Project Nr. 8	Beneficiar : COMUNA RUGINESTI JUDETUL VRANCEA		
	Referat / Expertiza	A4 B2 D2	
	Nr / Data		

PLACUȚĂ CAROSABILĂ DIN BETON ARMAT

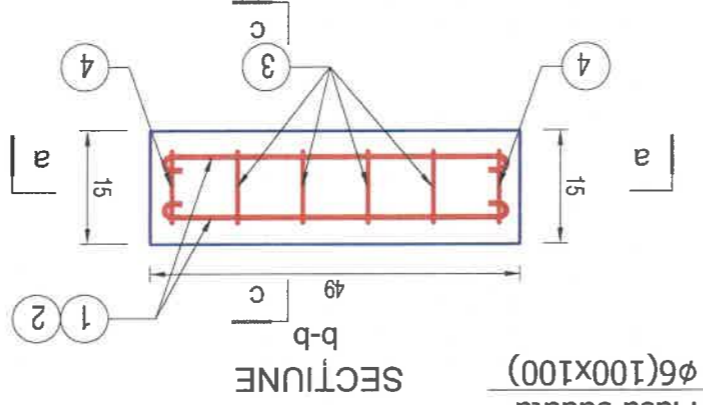
SCARA 1/10



SECȚIUNE C-C



SECȚIUNE A-A



SECȚIUNE B-B

M	Ø(mm)	n	(buc.)	L(m)	Ø6	Ø8
1	8	4	0.60	2.40		
2	8	6	0.57	3.42		
3	6	4	0.70	2.80		
4	6	2	0.85	1.70		
TOTAL LUNGIMI PE DIAMETRU(m)				4.50	5.82	
GREUTATEA PE METRU(kg/m)				0.222	0.395	
GREUTATEA PE DIAMETRU(kg)				1.00	2.30	
GREUTATEA TOTALA(kg)				3.30		

EXTRAS ARMATURA PENTRU O PLACUȚĂ

EXTRAS DE MATERIALE PENTRU 1m1 RIGOLĂ CAROSABILĂ

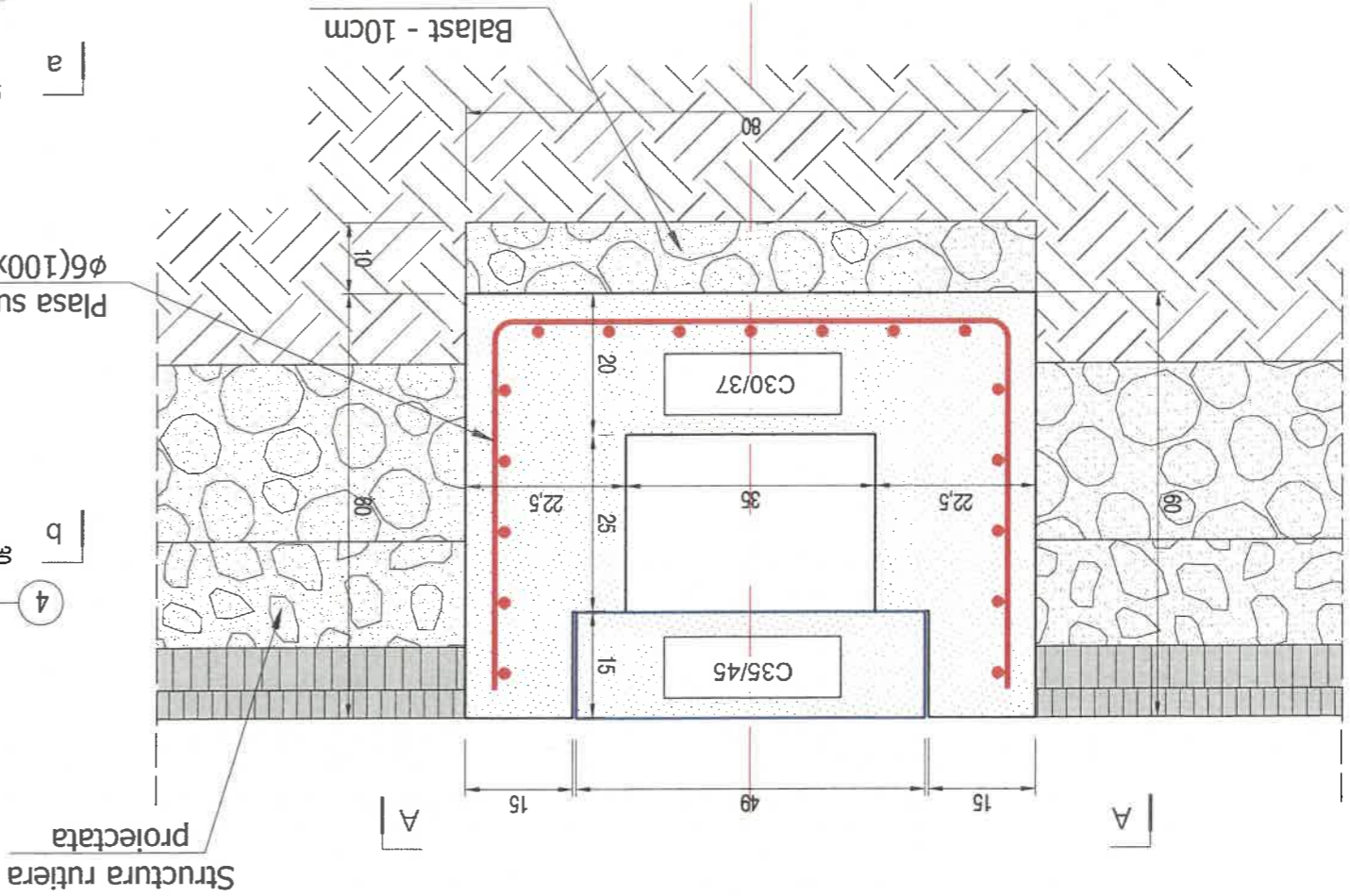
Element	Volum beton C30/37 [mc]	Oțel STNB Ø6/100/100 [mp]	Rigolă carosabilă [buc]
Plăcuțe carosabile	0.32	1.90	3.30

EXTRAS DE MATERIALE PENTRU 1buc PLĂCUȚĂ CAROSABILĂ

Element	Volum beton C35/45 [mc]	Oțel beton OB 37 [KG]	Masa [KG]
Rigolă carosabilă	0.0194	3.30	46.5

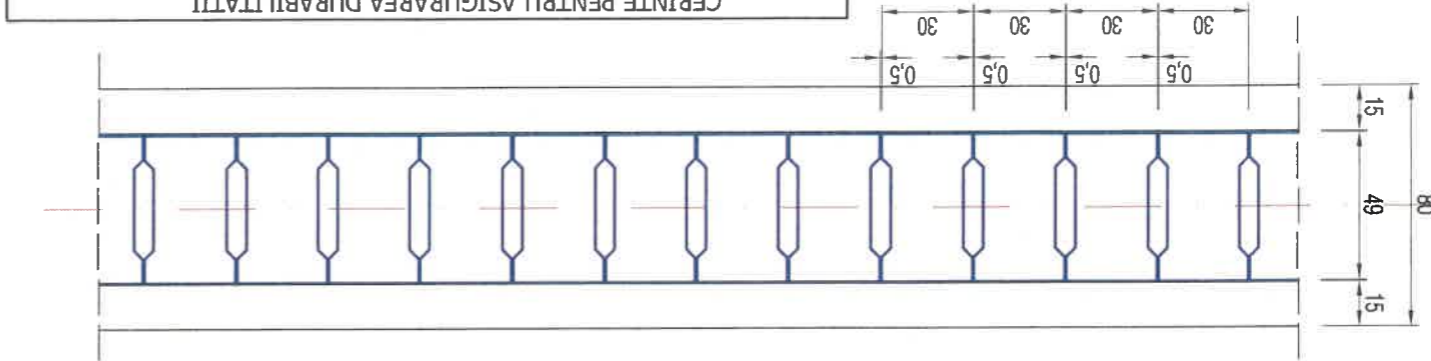
SECȚIUNE TRANSVERSALĂ RIGOLA CAROSABILĂ

SCARA 1/10



VEDERE A-A

SCARA 1/25



CERINȚE PENTRU ASIGURAREA DURABILITĂȚII LUCRĂRIILOR DIN BETON CONFORM CP 012/1-2007:

DENUMIRE ELEMENT	Rigole și sanfuri	Plăcuțe carosabile
CLASA DE REZISTENȚA A BETONULUI	C30/37	C35/45
CLASA DE EXPUNERE	XF4	XC4+XD3+XF4
DOZAJ MIN. DE CIMENT (kg/mc)	340	340
TIPUL CIMENTULUI	CEMII/A,B-S/A-LL;	CEMI, SRI, CD40;
RAPORT APA/CIMENT(max)	0.55	0.45

Verificator / Expert	
S.C. PREMIA	Ing. Iasi, jud. Iasi, str. Reg.
Specificație	Nun
SEF PROIECT	Ing.
PROIECTAT	Ing.
DESENAȚ	Ing.
VERIFICAT	Ing.

Referat / Expertiza	Nr / Data
Beneficiar:	COMUNA RUGINEȘTI JUDEȚUL VRANCEA
Faza proiect:	ASfaltare străzi, sat Copăcești, comuna Ruginești, Județul Vrancea
DALI	
Planșa Nr.	21